

## Termék adatlapja AXIA III XL 6 S

Cikkszám 525857

### Előnyök

---



- Gördülékeny, ergonomikus munkafolyamatok két tengely mentén
- A tiszta vonalak és a kimondottan keskeny, lapos perem által meghatározott design
- Kis rádiuszok a maximális térfogat- és felülethasznosításhoz
- Eltolható üveg vágólap az edényekbe történő közvetlen aprításhoz
- Tágas medence és szépen integrált, praktikus csepegtető felület
- Gazdag felszereltség integrált lefolyó-távműködtetővel, fedett C-overflow túlfolyóval és InFino szűrőkosárral – elegáns illeszkedés és könnyű tisztíthatóság
- Elforgatva is beépíthető

### Színek

---



SILGRANIT fekete

Kapható színek:

- fekete
- antracit
- palaszürke
- vulkánszürke
- fehér
- törtfehér
- tartufo
- kávé

## Szállítmány tartalma

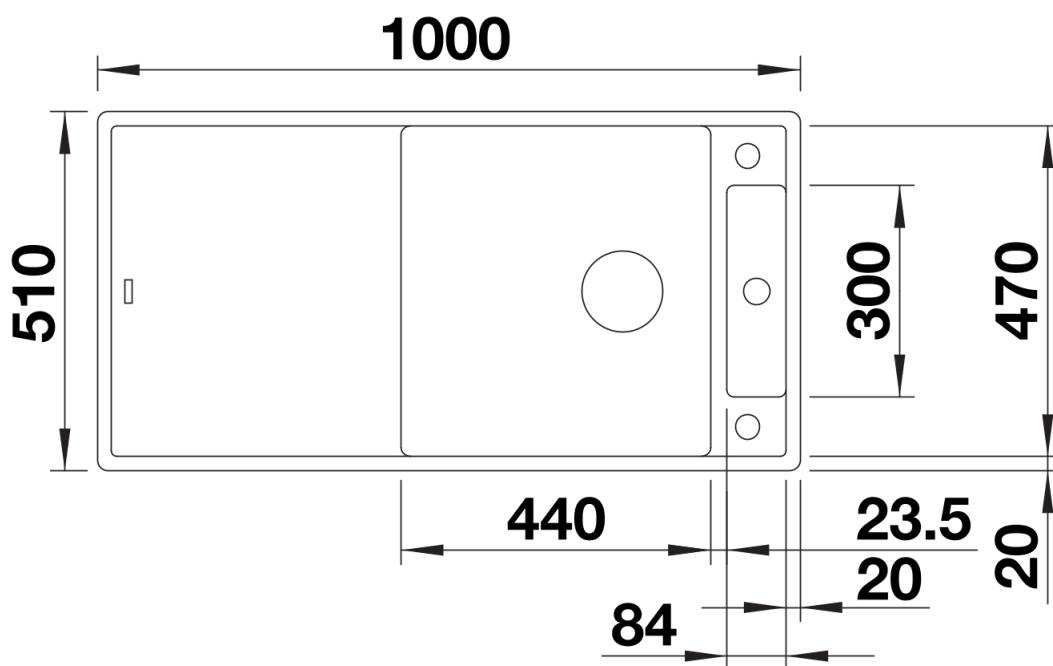
---

- üveg vágólap
- lefolyógarnitúra helytakarékos csővel
- 3 ½"-os InFino szűrőkosár lefolyó-távműködtetővel (tekerőgomb)

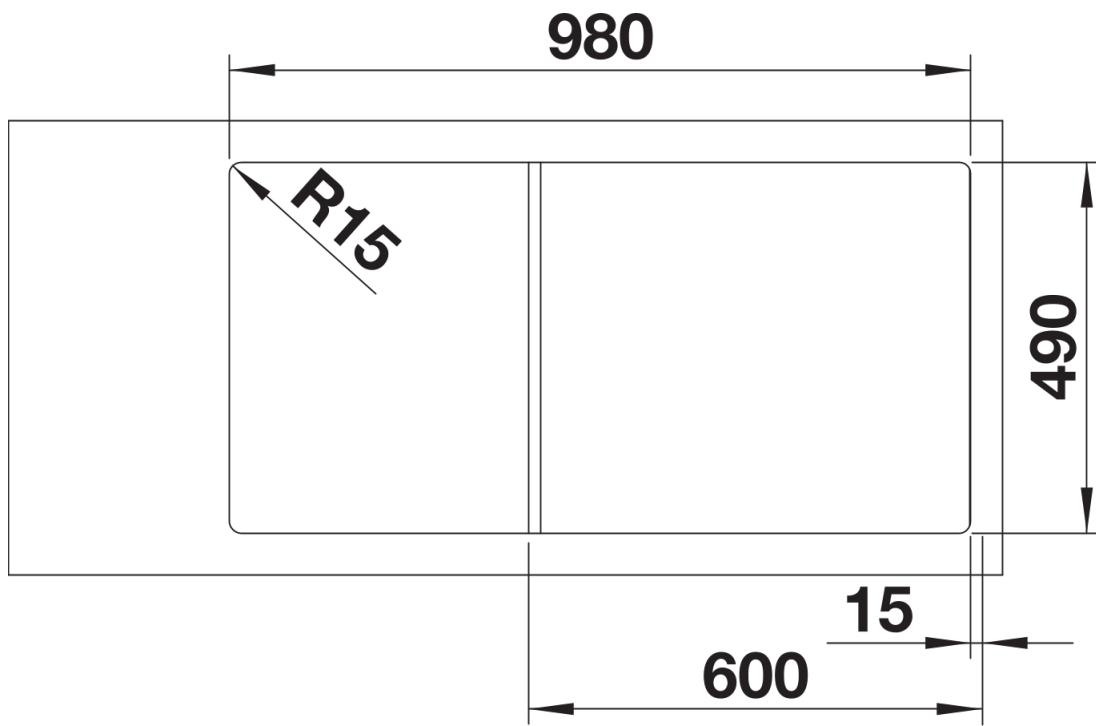
234045 - Fehér üveg vágólap

## Részletek

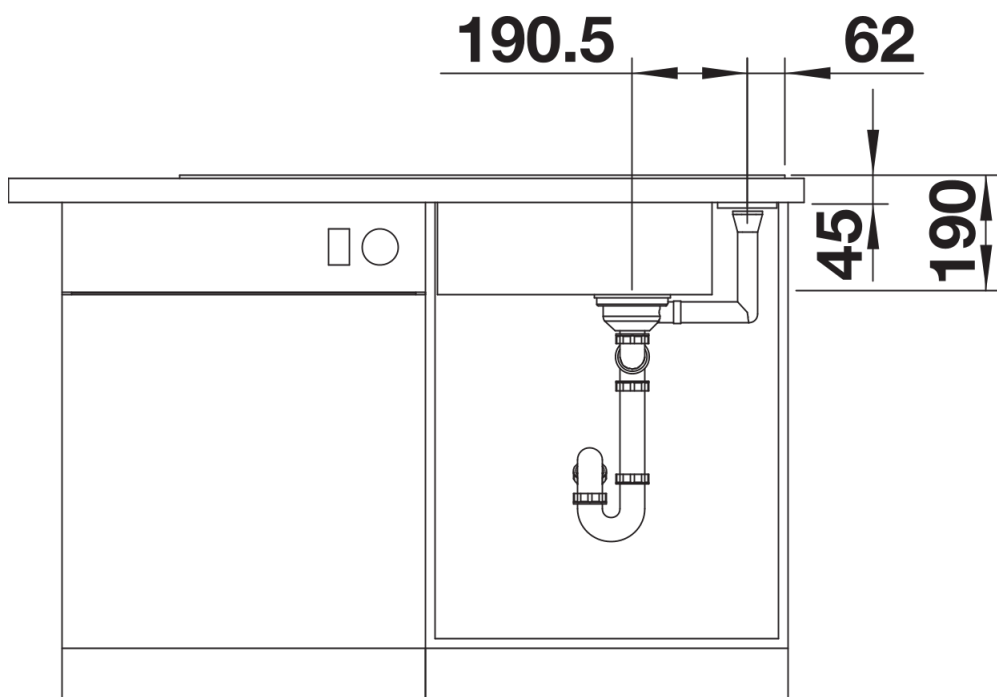
---



Felülnézet



Kivágás



Előlnézet



Oldalnézet