

## Termék adatlapja ZENAR XL 6 S DampfgarPlus

Cikkszám 526054

### Előnyök

---



- Tökéletesen illeszkedik a gőzpárolás munkafolyamataihoz
- Tágas medence, integrált bemélyedéssel a GN pároló edény megtartására
- A mosogató teljes hosszában eltolható vágódeszkáról közvetlenül a GN pároló edénybe lehet aprítani
- Nagyméretű csepegtetőfelület a GN és XL pároló edények elhelyezéséhez
- Két perforált GN pároló edény zöldségek, hal, húsok stb. párolásához
- Gazdag felszereltség integrált lefolyó-távműködtetővel, fedett C-overflow túlfolyóval és InFino szűrőkosárral – elegáns illeszkedés és különösen könnyű tisztíthatóság

### Színek

---



SILGRANIT fekete

Kapható színek:

- fekete
- antracit
- palaszürke
- vulkánszürke
- alumetál
- fehér
- törtfehér
- tartufo
- kávész

## Tervezési információk

---

- A munkalap alá történő beépítés esetén speciális rögzítőelemek szükségesek.

## Szállítmány tartalma

---

- Többrétegű kőris vágódeszka
- perforált GN  $\frac{1}{3}$  párolóedény
- perforált GN  $\frac{1}{2}$  párolóedény
- lefolyógarnitúra helytakarékos csővel
- 3  $\frac{1}{2}$ "-es InFino szűrőkosár lefolyó-távműködtetővel (tekerőgomb)

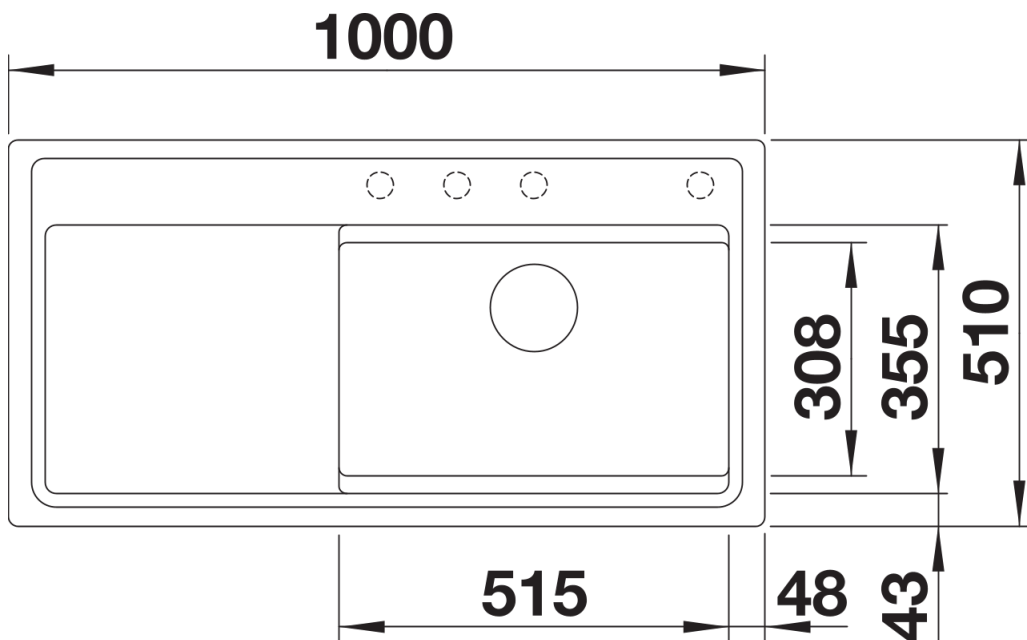
1565814 - GN  $\frac{1}{3}$  Gőzpároló edény, perforált, 65 mm mély

232791 - Többrétegű kőris vágódeszka

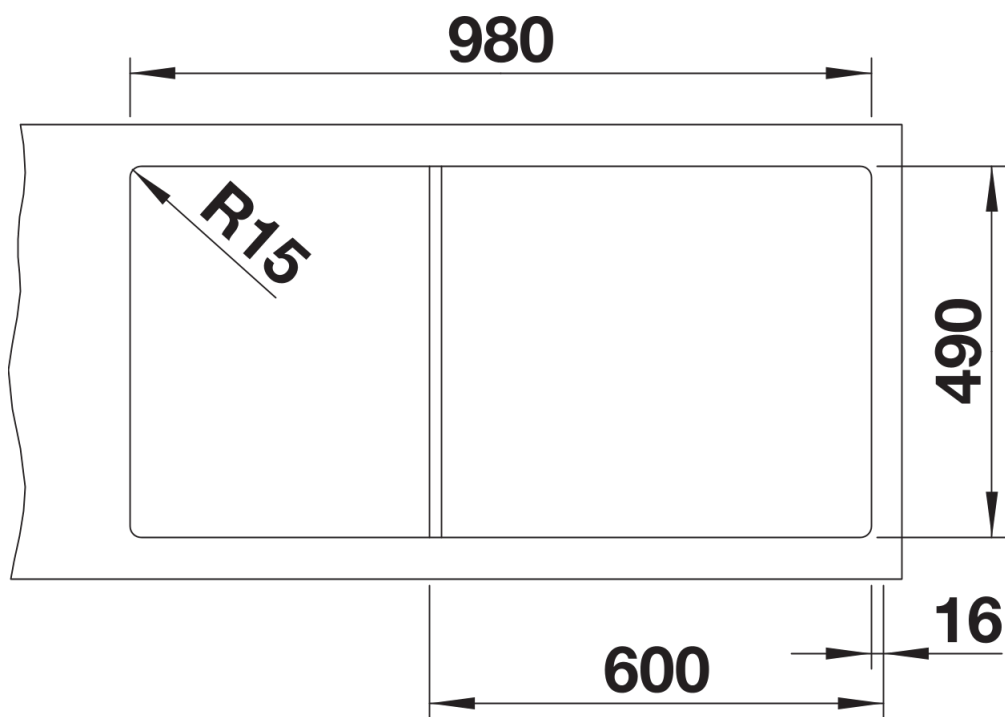
574343 - Rozsdamentes GN  $\frac{1}{2}$  gőzpároló edény, perforált, 65 mm mély

## Részletek

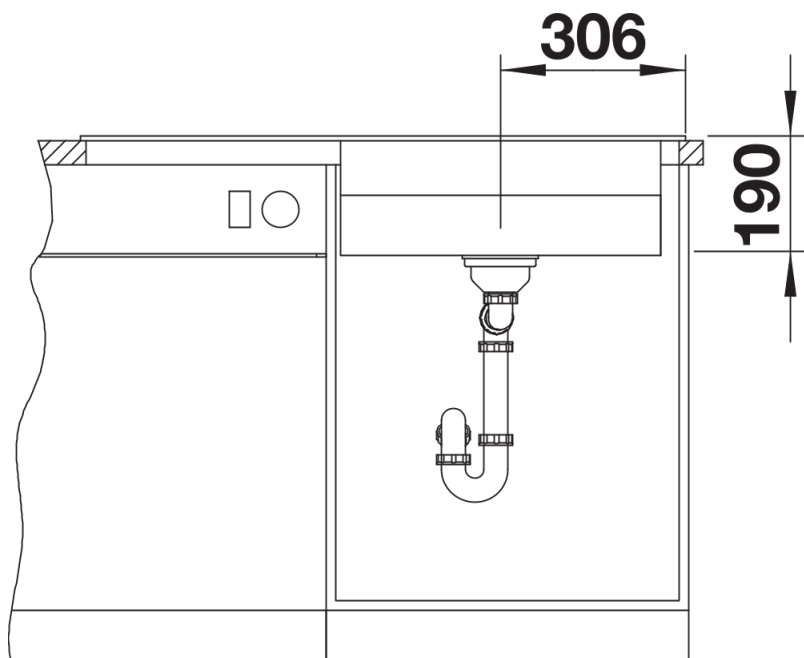
---



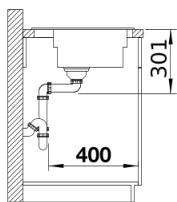
Felülnézet



Kivágás



Előnézet



Oldalnézet