

Termék adatlapja ZENAR XL 6 S-F DampfgarPlus

Cikkszám 526056

Előnyök



- Tökéletesen illeszkedik a gőzpárolás munkafolyamataihoz
- Különösen nagy medence, integrált bemélyedéssel a GN pároló edény megtartására
- A mosogató teljes hosszában eltolható fa vágódeszkáról közvetlenül a GN pároló edénybe lehet dolgozni
- Nagyméretű csepegtetőfelület a GN és XL pároló edények elhelyezéséhez
- Két perforált GN pároló edény zöldségek, hal, húsok stb. párolásához
- Gazdag felszereltség integrált lefolyó-távműködtetővel, fedett C-overflow túlfolyóval és InFino szűrőkosárral – elegáns illeszkedés és könnyű tisztíthatóság

Színek



SILGRANIT fekete

Kapható színek:

- fekete
- antracit
- palaszürke
- vulkánszürke
- alumetál
- fehér
- törtfehér
- kávé

Tervezési információk

- A munkalap kivágására vonatkozó adatok az összes beépítési változathoz a honlapunkon találhatóak.

Szállítmány tartalma

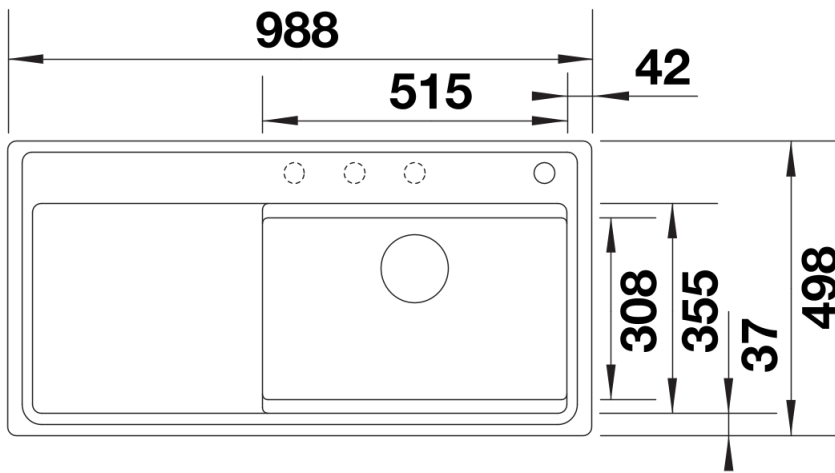
- Többrétegű kőris vágódeszka
- perforált GN $\frac{1}{3}$ párolóedény
- perforált GN $\frac{1}{2}$ párolóedény
- lefolyógarnitúra helytakarékos csővel
- 3 $\frac{1}{2}$ "-es InFino szűrőkosár lefolyó-távműködtetővel (tekerőgomb)

574343 - Rozsdamentes GN $\frac{1}{2}$ gőzpároló edény, perforált, 65 mm mély

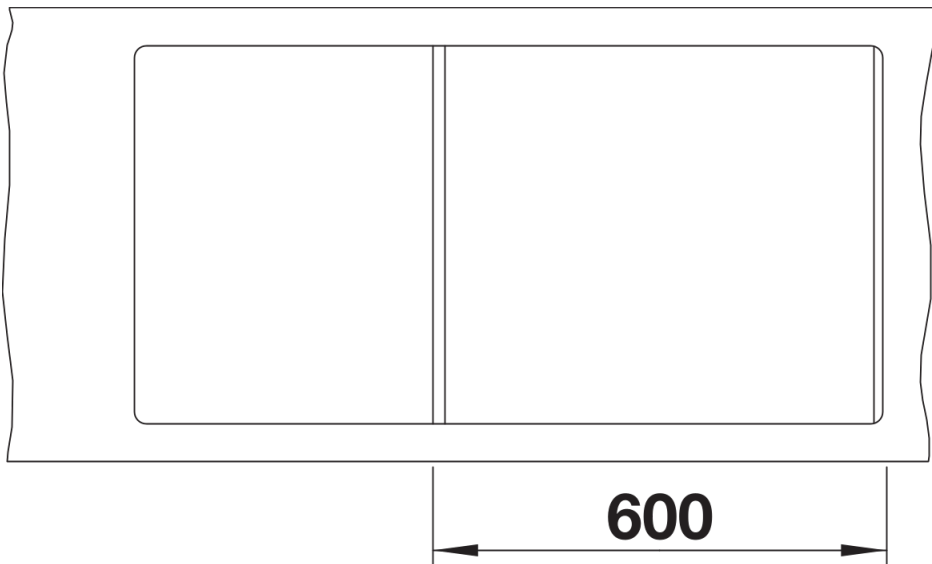
232791 - Többrétegű kőris vágódeszka

1565814 - GN $\frac{1}{3}$ Gőzpároló edény, perforált, 65 mm mély

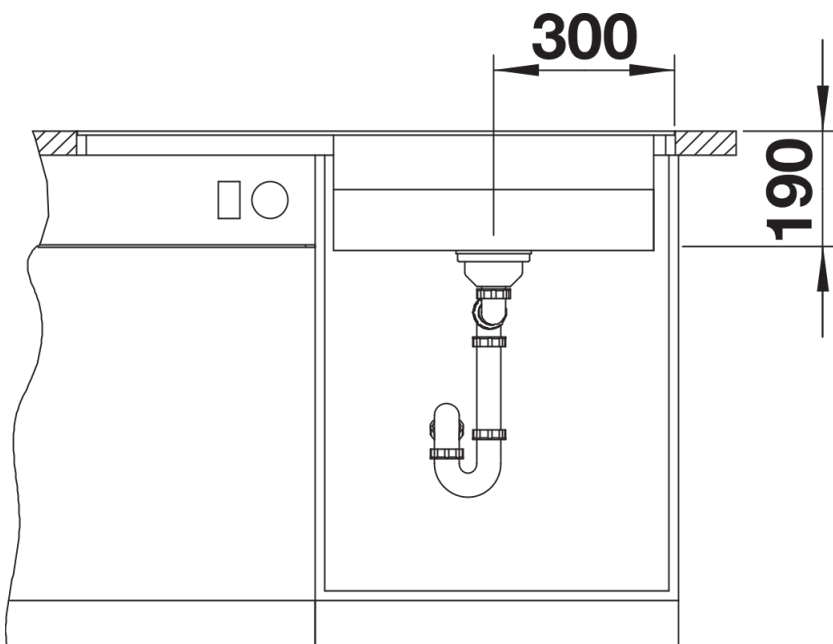
Részletek



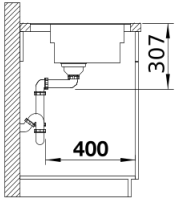
Felülnézet



Kivágás



Előlnézet



Oldalnézet