

Scheda tecnica del prodotto ETAGON 700-IF/A

N. articolo 524274

Vantaggi



- Vasca ampia su due livelli con funzionalità aggiuntiva
- Gradino integrato che crea un ulteriore livello funzionale
- Sistema versatile e intelligente con guide ETAGON
- Dettagli di alta qualità con troppopieno coperto C-overflow e sistema di scarico InFino, elegantemente integrati e facili da pulire

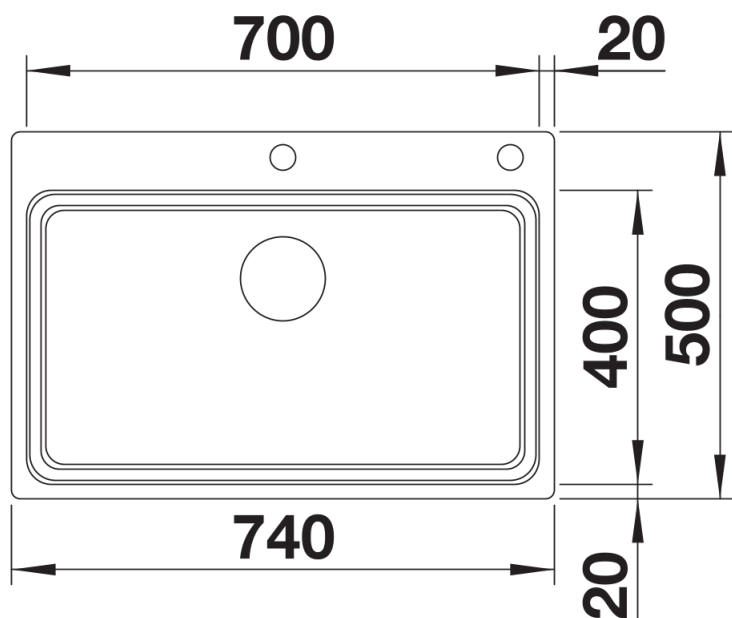
Informazioni per la progettazione

- Possibilità di foro aggiuntivo. Il foro aggiuntivo deve essere eseguito da un'azienda specializzata.

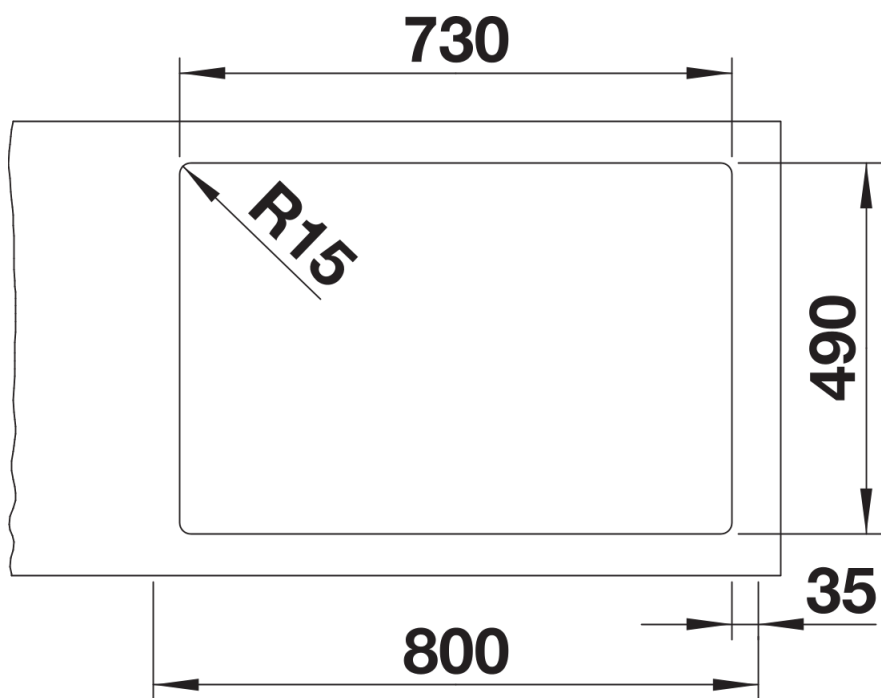
Dotazione

- 2 guide ETAGON in acciaio inox
- kit di scarico con sifone
- tappo a cestello InFino da 3 ½" con comando remoto di scarico (pop-up cromato)
- kit di montaggio

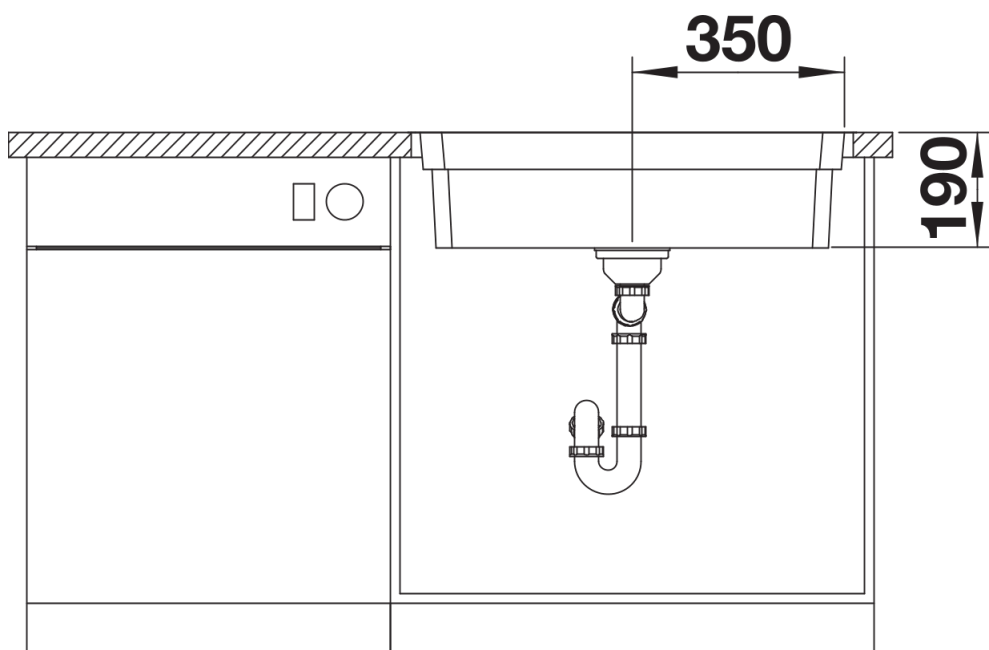
Dettagli



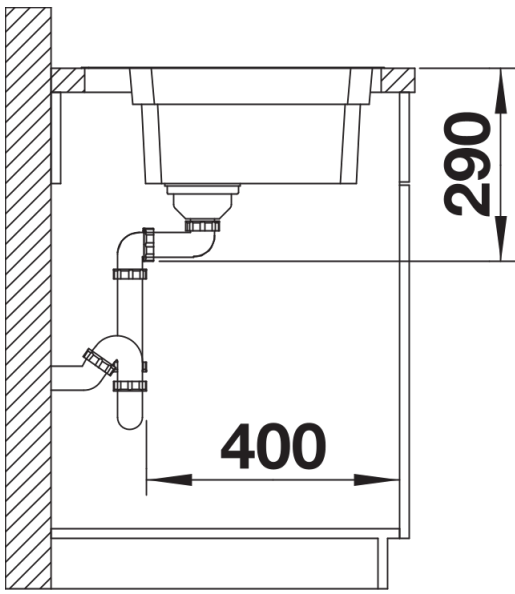
Vista superiore



Foratur



Vista frontale



Vista laterale