

## Scheda tecnica del prodotto DINAS XL 6 S

N. articolo 524255

### Vantaggi

---



- Design armonioso e senza tempo
- Vasca XL particolarmente spaziosa
- Ampia area scolapiatti
- Installazione reversibile
- Piletta da 3 ½"
- Disponibile in versioni con e senza comando remoto

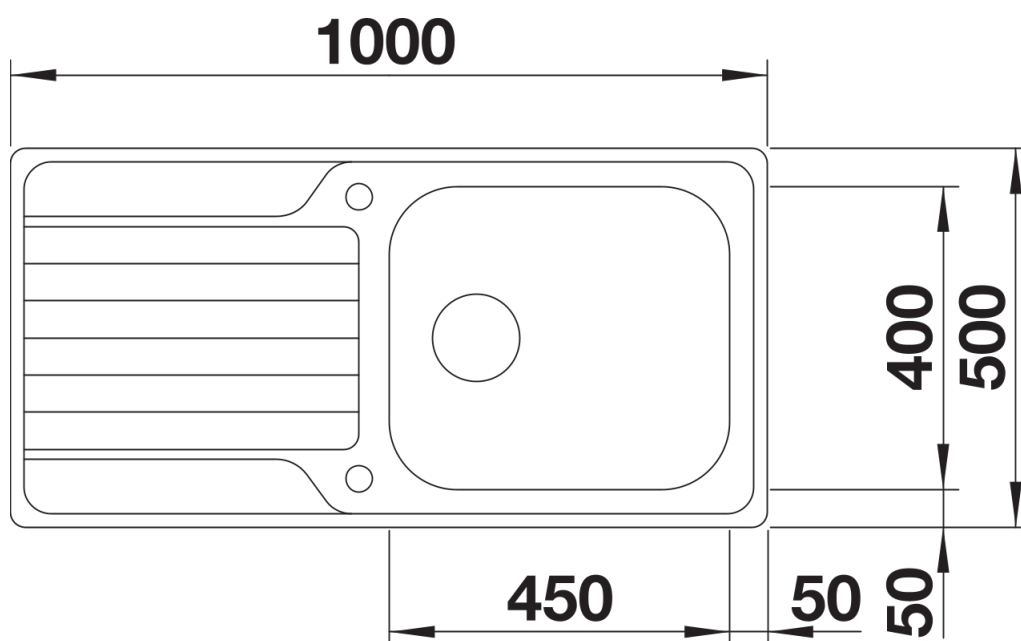
## Dotazione

---

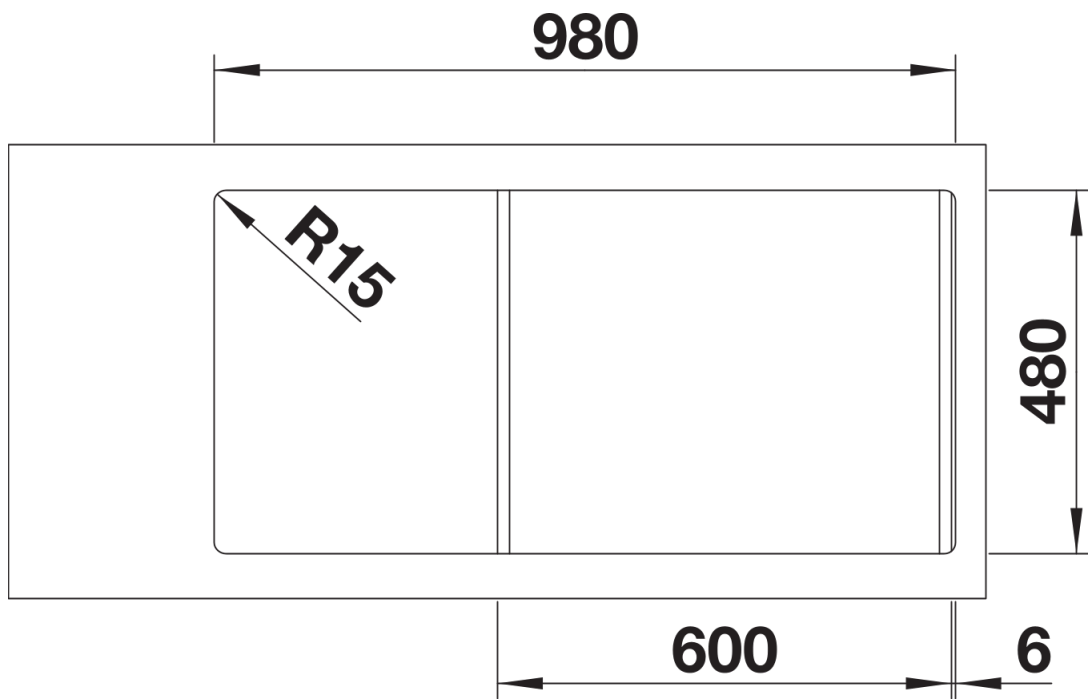
- kit di scarico con sifone
- tappo a cestello da 3 ½" con comando remoto di scarico (comando rotativo)
- guarnizione

## Dettagli

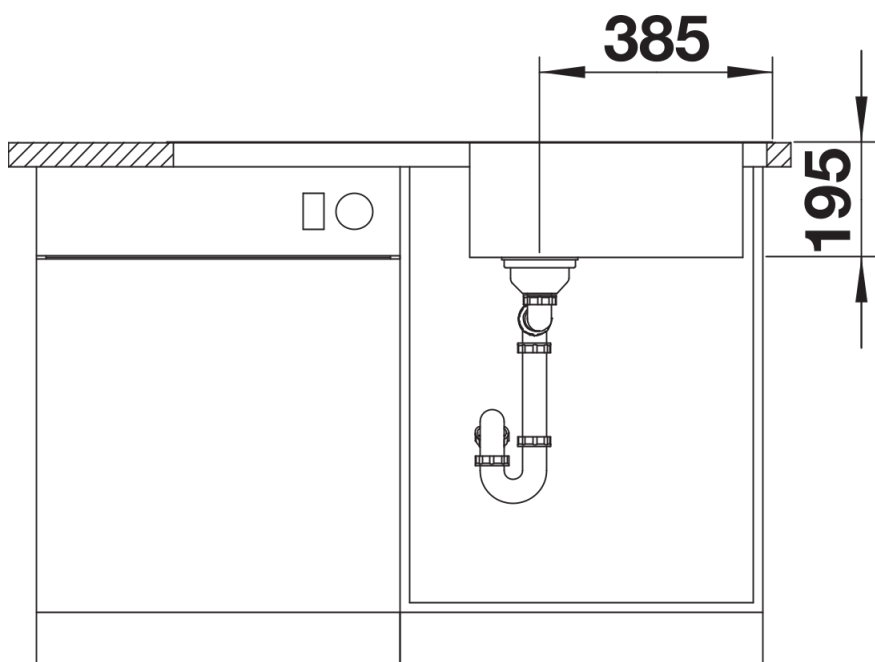
---



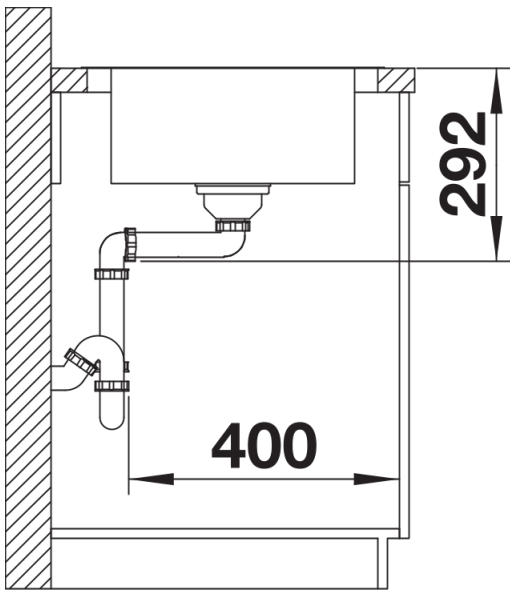
Vista superiore



Foratur



Vista frontale



Vista laterale