

## Scheda tecnica del prodotto ETAGON 700-U

N. articolo 525168

### Vantaggi

---



- Vasca ampia su due livelli con funzionalità aggiuntiva
- Gradino integrato che crea un ulteriore livello funzionale
- Sistema versatile e intelligente con guide ETAGON
- Dettagli di alta qualità con troppopieno coperto C-overflow e sistema di scarico InFino, elegantemente integrati e facili da pulire
- Per installazione sottotop, ideale in combinazione con piani di lavoro di alta qualità

## Colori

---



Colori disponibili:

nero  
antracite  
grigio roccia  
grigio vulcano  
bianco  
soft white  
tartufo  
caffè

SILGRANIT grigio roccia

## Informazioni per la progettazione

---

- Raggio di intaglio: 20 mm

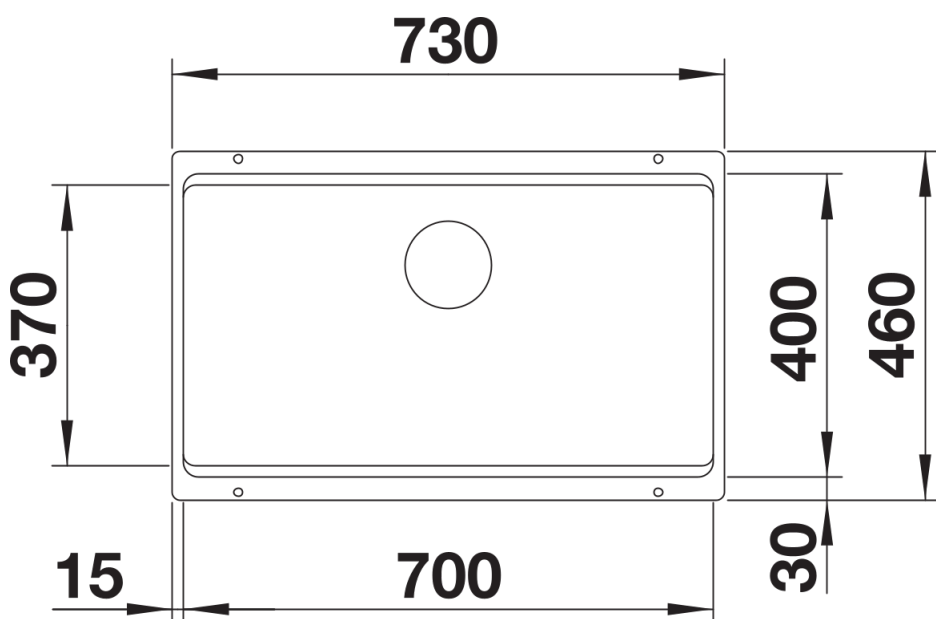
## Dotazione

---

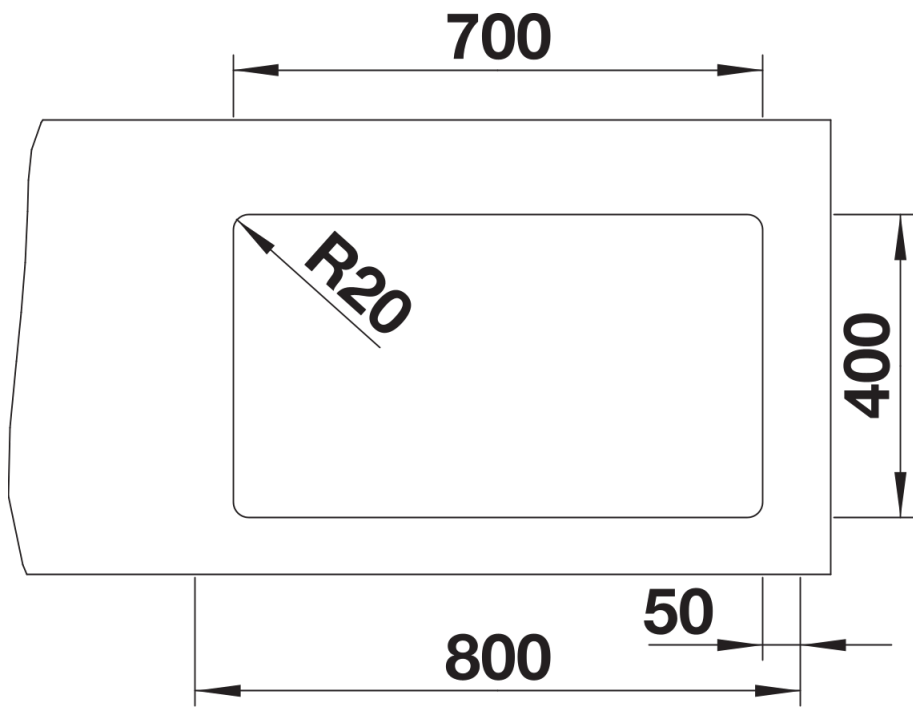
- 2 guide ETAGON in acciaio inox
- kit di scarico con sifone
- tappo a cestello InFino da 3 ½"
- kit di montaggio

## Dettagli

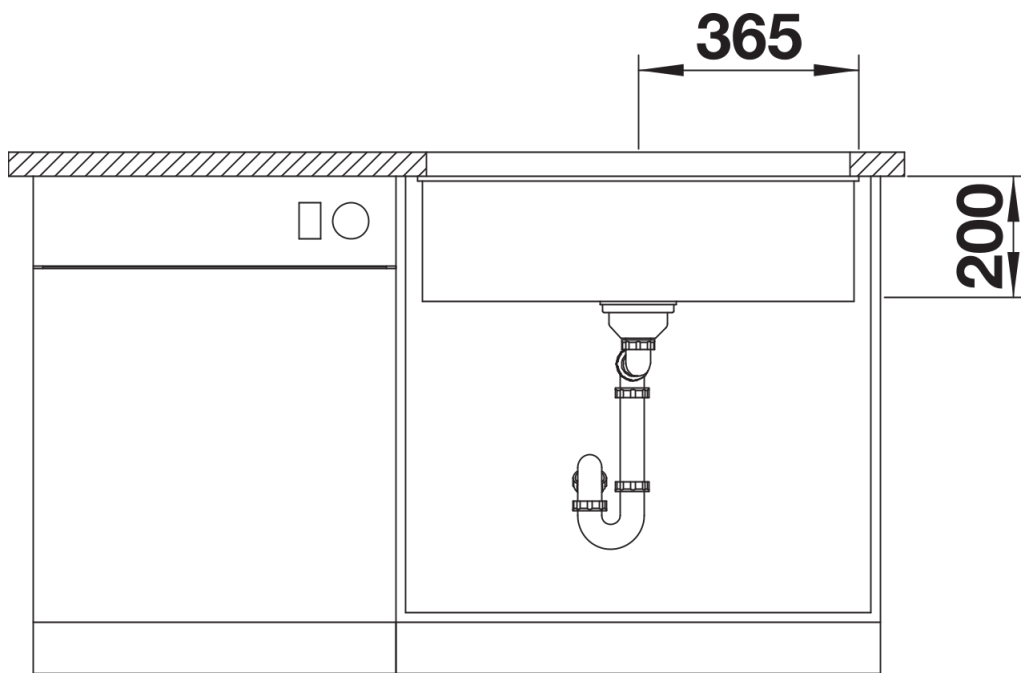
---



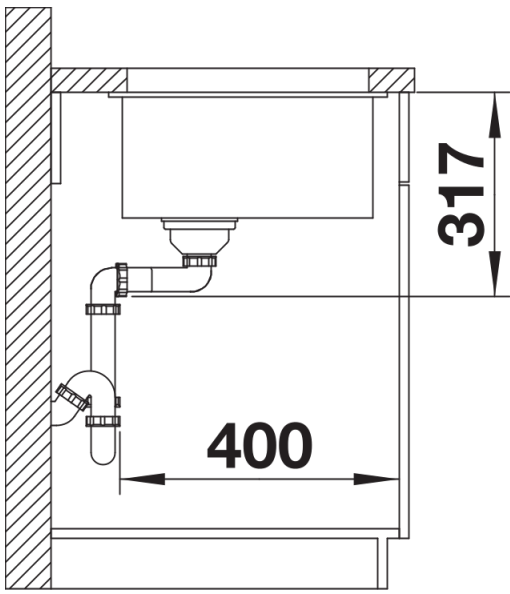
Vista superiore



Foratur



Vista frontale



Vista laterale