

Scheda tecnica del prodotto CLARON 500-IF/A Durinox

N. articolo 523393

Vantaggi



- Design puro ed elegante con raggi d'angolo precisi da 10 mm
- Look vellutato opaco con una struttura superficiale omogenea, piacevolmente caldo al tatto
- Superficie sofisticata: altamente resistente ai graffi
- Dettagli di alta qualità con troppopieno coperto C-overflow e sistema di scarico InFino, elegantemente integrati e facili da pulire
- Maggiore stabilità della zona miscelatore grazie alla tecnologia di stabilizzazione avanzata

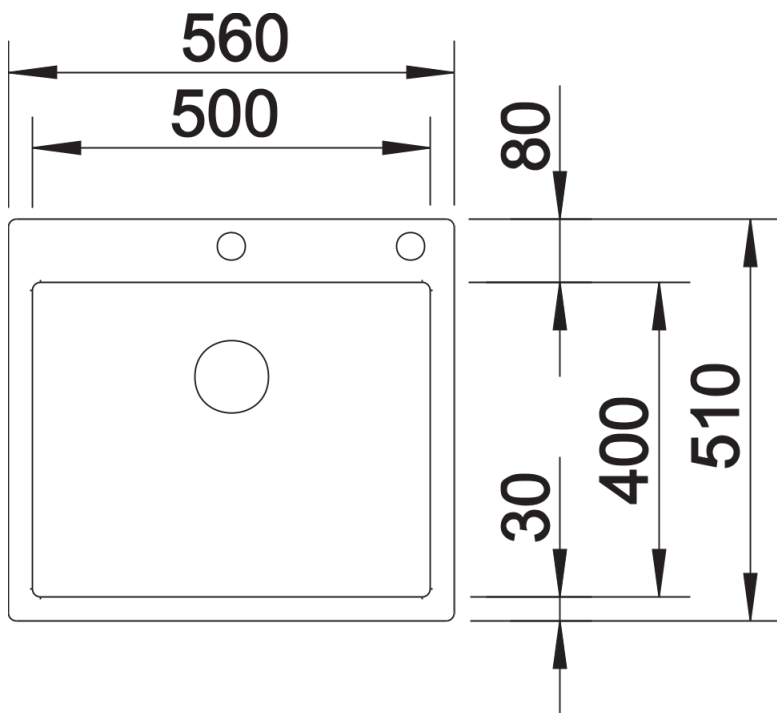
Informazioni per la progettazione

- Raggio interno/esterno 10 mm
Dimensioni intaglio per incasso sopra top: 540x490 mm - R 15 mm

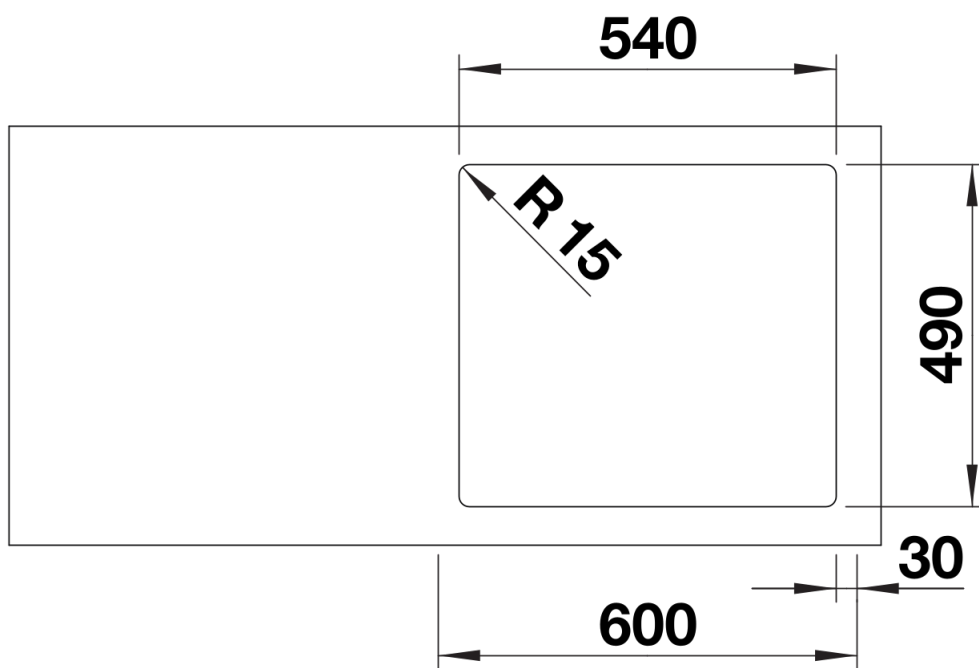
Dotazione

- kit di scarico con sifone
- tappo a cestello InFino da 3 ½" con comando remoto di scarico (PushControl)
- kit di montaggio

Dettagli



Vista superiore



Foratur