

Scheda tecnica del prodotto CLARON 400-U Durinox

N. articolo 523385

Vantaggi



- Raggio 10 per un design conciso - senza sacrificare i vantaggi funzionali
- Utilizzo ottimale della vasca grazie alla sua profondità
- Per incasso sottotop
- Scarico InFino integrato: elegante, funzionale e di facile manutenzione
- L'acciaio Durinox è due volte più resistente ai graffi

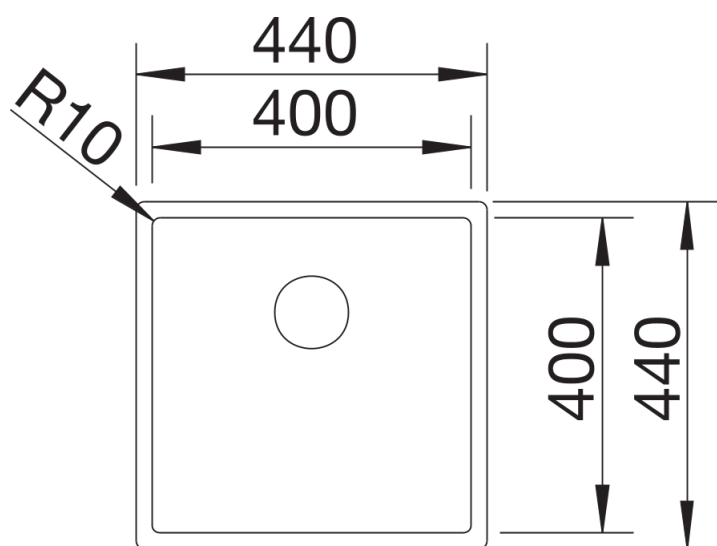
Informazioni per la progettazione

- Raggio interno 10 mm
- Dimensioni intaglio: 400x400 mm - R 10 mm

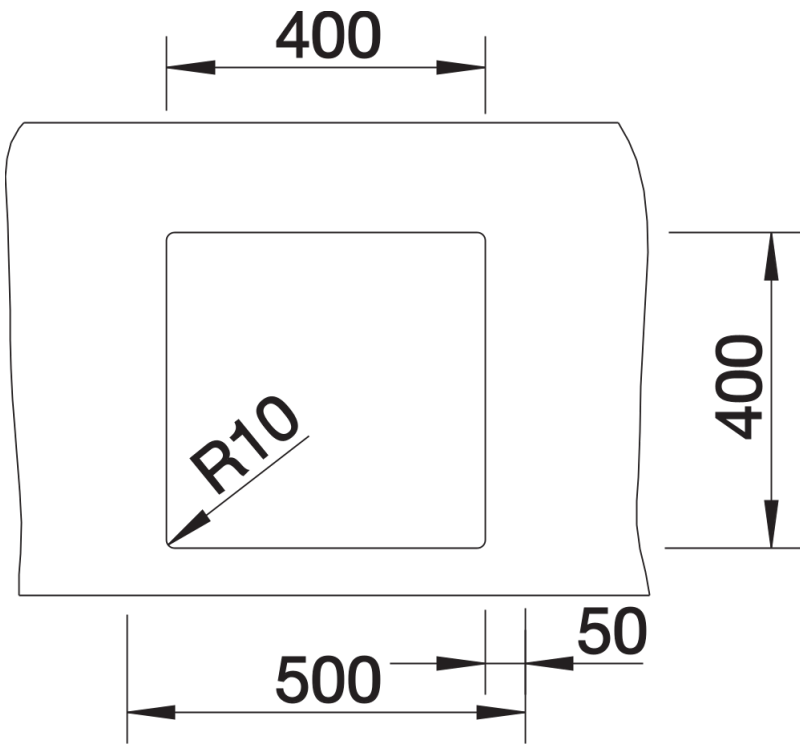
Dotazione

- vasca con piletta da 3 ½"
- tappo a cestello InFino
- sifone e kit di montaggio

Dettagli



Vista superiore



Foratur