

Scheda tecnica del prodotto CLARON 400-U Durinox

N. articolo 523385

Vantaggi



- Design puro ed elegante con raggi d'angolo precisi da 10 mm
- Look vellutato opaco con una struttura superficiale omogenea, piacevolmente caldo al tatto
- Superficie sofisticata: altamente resistente ai graffi
- Dettagli di alta qualità con troppopieno coperto C-overflow e sistema di scarico InFino, elegantemente integrati e facili da pulire
- Ottimizzazione della capacità della vasca grazie a vasche extra-profonde e raggi interni ridotti

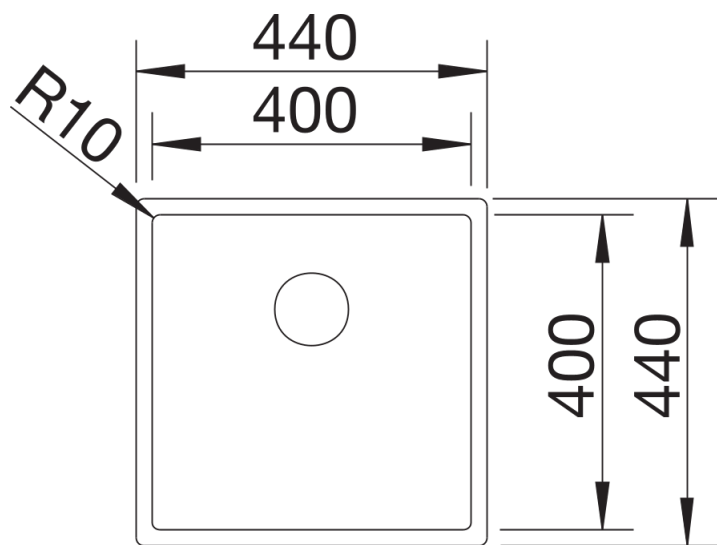
Informazioni per la progettazione

- per combinazioni con due vasche singole, ordinare separatamente i sifoni

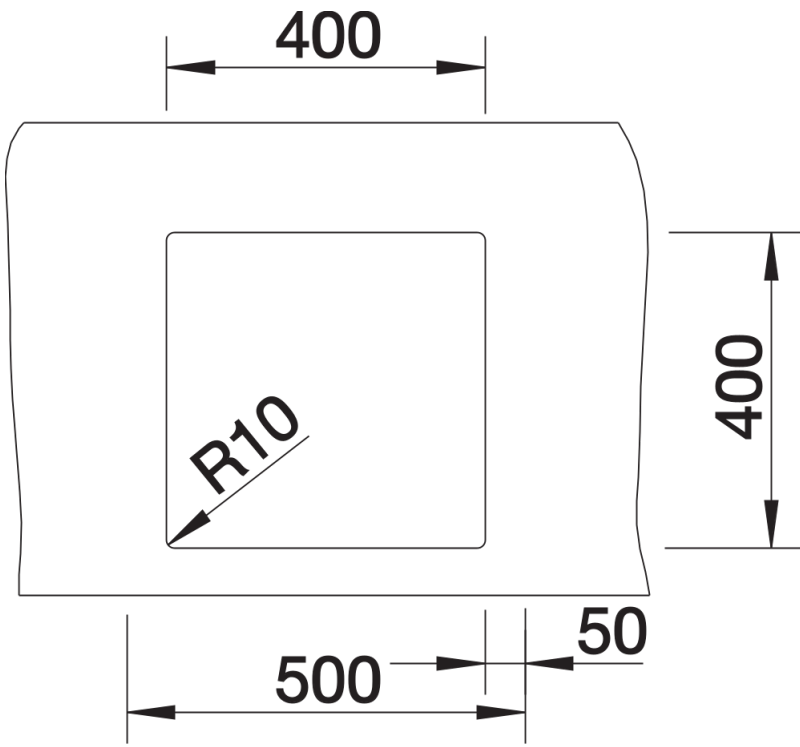
Dotazione

- kit di scarico con sifone
- tappo a cestello InFino da 3 ½"
- kit di montaggio

Dettagli



Vista superiore



Foratur