

Scheda tecnica del prodotto CLARON 700-IF/A Durinox

N. articolo 523394

Vantaggi



- Raggio 10 per un design conciso - senza sacrificare i vantaggi funzionali
- Utilizzo ottimale della vasca grazie alla sua profondità
- Con fascia miscelatore
- Scarico InFino integrato: elegante, funzionale e di facile manutenzione
- L'acciaio Durinox è due volte più resistente ai graffi

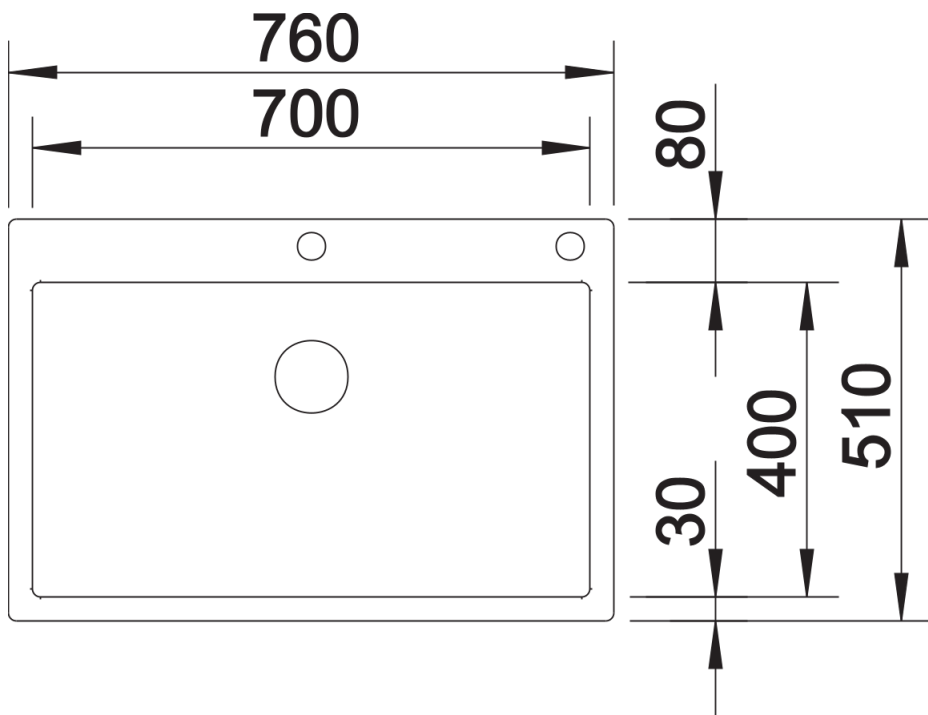
Informazioni per la progettazione

- Raggio interno/esterno 10 mm
- Dimensioni intaglio per incasso sopratop: 740x490 mm - R 15 mm

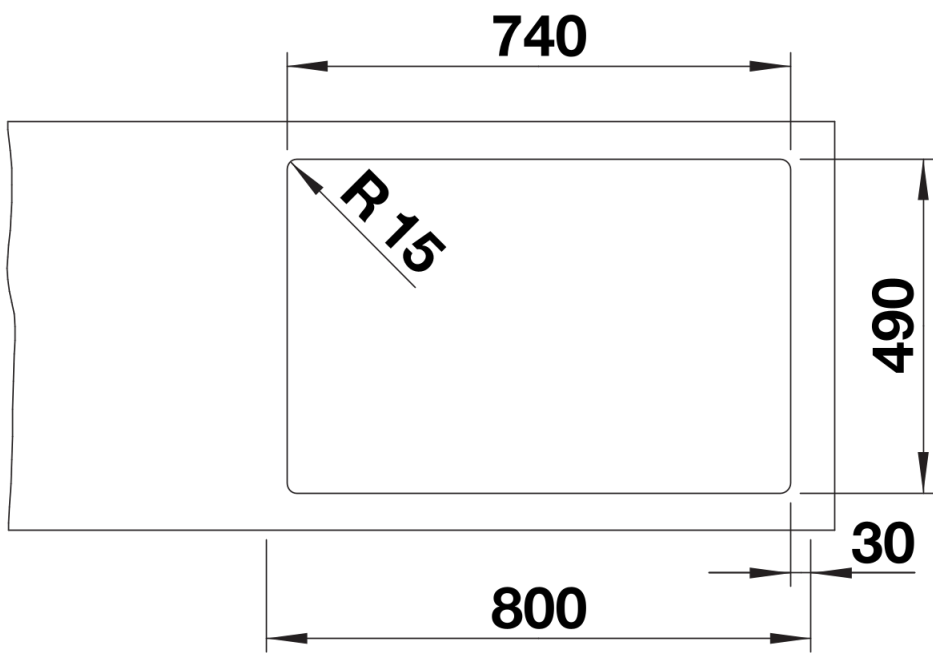
Dotazione

- vasche con piletta da 3 ½"
- sifone
- tappo a cestello InFino e saltarello PushControl

Dettagli



Vista superiore



Foratur