

## Scheda tecnica del prodotto CLARON 700-IF/A Durinox

N. articolo 523394

### Vantaggi

---



- Design puro ed elegante con raggi d'angolo precisi da 10 mm
- Look vellutato opaco con una struttura superficiale omogenea, piacevolmente caldo al tatto
- Superficie sofisticata: altamente resistente ai graffi
- Dettagli di alta qualità con troppopieno coperto C-overflow e sistema di scarico InFino, elegantemente integrati e facili da pulire
- Maggiore stabilità della zona miscelatore grazie alla tecnologia di stabilizzazione avanzata

## Informazioni per la progettazione

---

- Raggio interno/esterno 10 mm  
- Dimensioni intaglio per incasso sopratop: 740x490 mm - R 15 mm

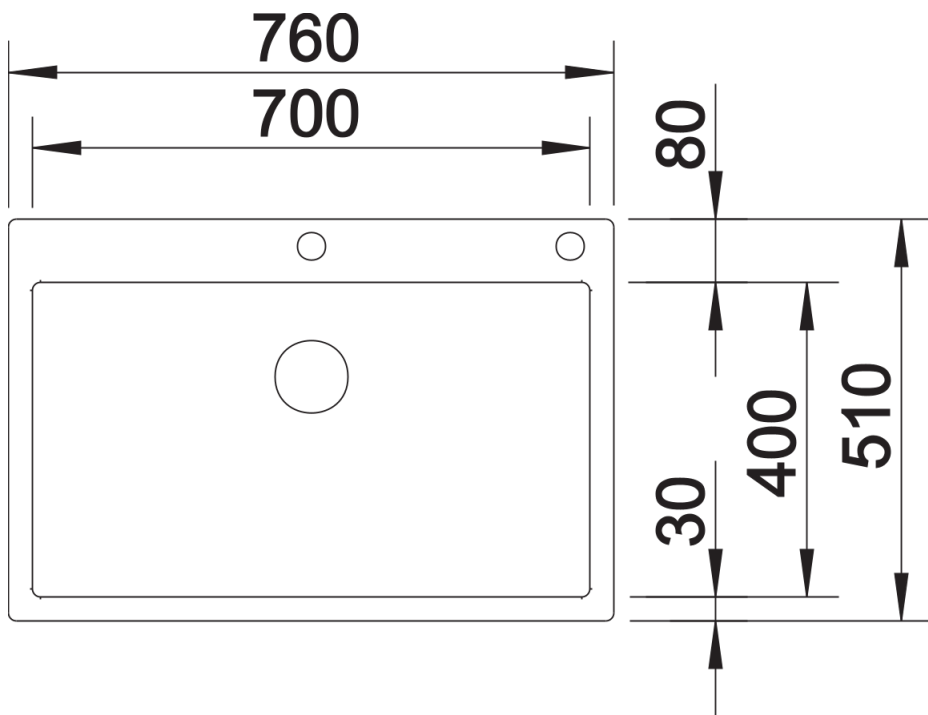
## Dotazione

---

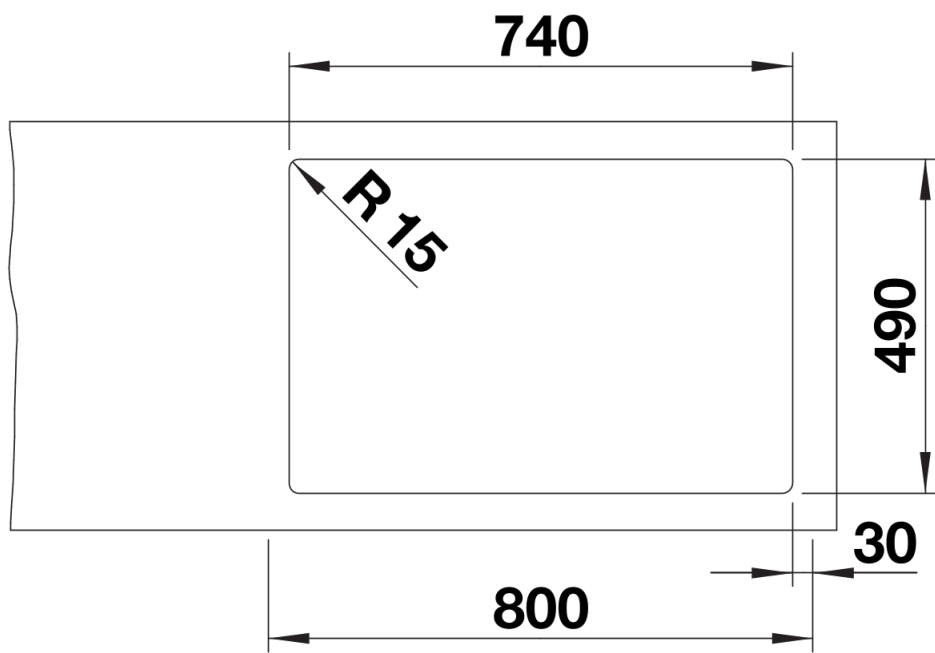
- kit di scarico con sifone
- tappo a cestello InFino da 3 ½" con comando remoto di scarico (PushControl)
- kit di montaggio

## Dettagli

---



Vista superiore



Foratur