

Scheda tecnica del prodotto ANDANO 400-IF/A

N. articolo 525244

Vantaggi



- Composizione equilibrata di elementi estetici e funzionali
- L'armoniosa interazione tra i raggi e il design della superficie crea un fascino moderno
- Zona acqua elegantemente progettata con zona miscelatore integrata in un unico intaglio del piano di lavoro
- Dettagli di alta qualità con troppopieno coperto C-overflow e sistema di scarico InFino con PushControl, il comando remoto sottile e intuitivo
- Vasca ampia e base completamente utilizzabile
- Accessori premium disponibili come optional

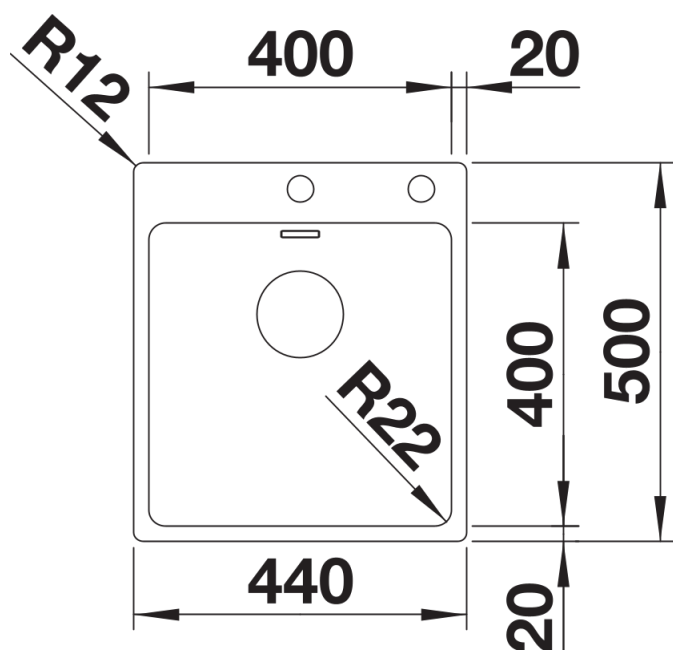
Informazioni per la progettazione

- Nota: Possibilità di foro aggiuntivo. Il foro aggiuntivo deve essere eseguito da un'azienda specializzata.

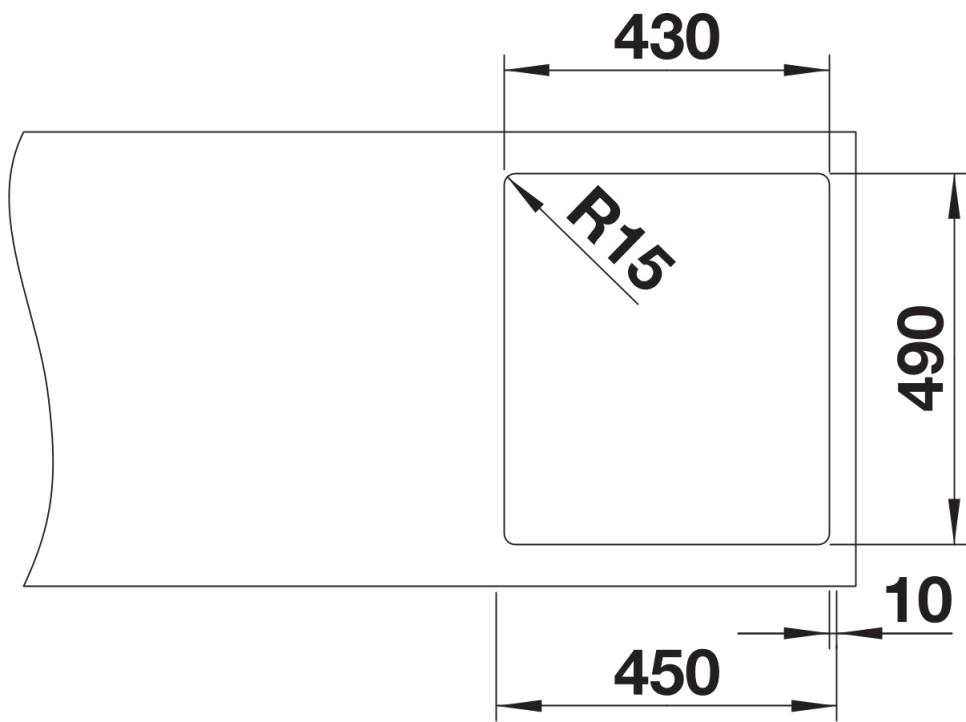
Dotazione

- kit di scarico con sifone
- tappo a cestello InFino da 3 ½" con comando remoto di scarico (PushControl)
- kit di montaggio

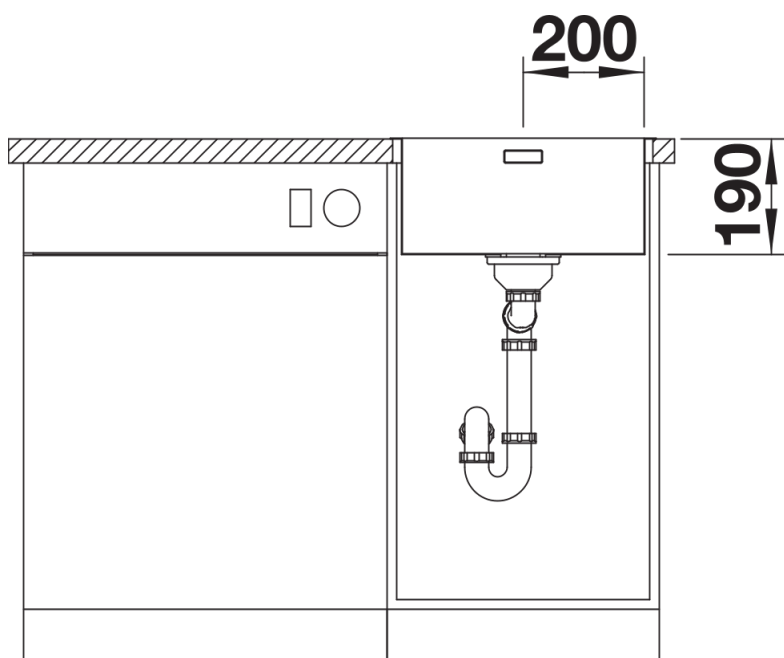
Dettagli



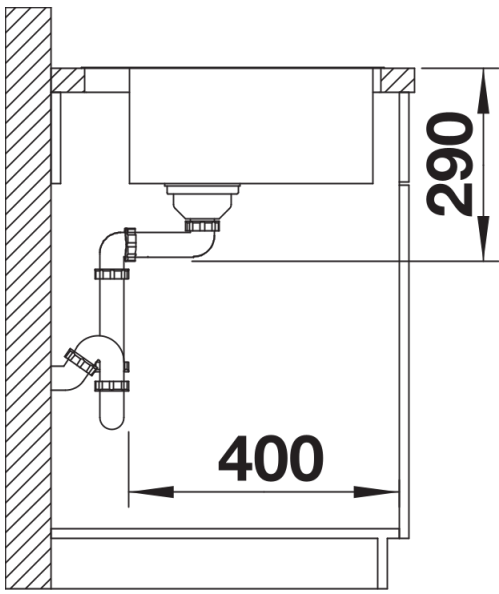
Vista superiore



Foratur



Vista frontale



Vista laterale