

Scheda tecnica del prodotto LINUS-S

N. articolo 525807

Vantaggi



- Design minimalista
- Finitura superficiale opaca nera per un perfetto abbinamento con l'ambiente circostante
- Doccetta estraibile
- Doccetta in metallo di alta qualità
- Canna alta per facilitare il riempimento di pentole e vasi di grandi dimensioni

Colori



Colori disponibili:
nero opaco

Colori speciali nero opaco

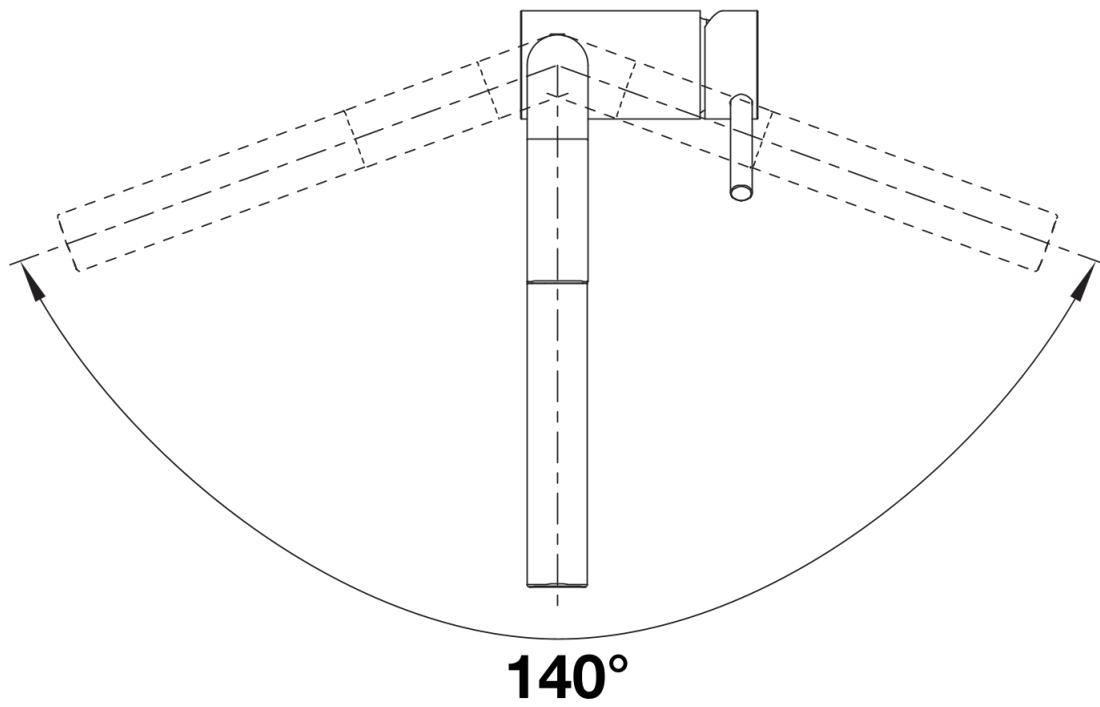
Informazioni per la progettazione

- Disponibile come optional:
Set di aeratori con getto laminare e getto aerato per miscelatori ad alta pressione, incl. chiave di servizio

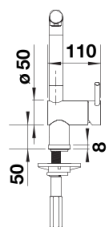
Dotazione

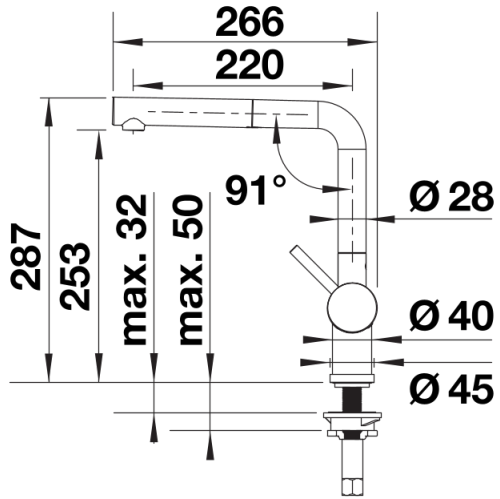
- Girevole sino a 140°
- Diametro foro per miscelatore: Ø 35 mm
- Dotato di cartuccia in ceramica
- Rompigetto brevettato per una marcata riduzione dei depositi di calcare
- Doccetta in metallo
- Tubo flessibile rivestito in metallo
- per una maggiore estensione del tubo
- Flessibili da 700 mm con dado da 3/8" per una facile installazione
- Contropiastra di rinforzo per una maggiore stabilità
- Con valvola di non ritorno, conforme alla norma EN 1717,

Dettagli



Intervallo di rotazione





Vista laterale