

Scheda tecnica del prodotto VINTERA XL 9-UF

N. articolo 526102

Vantaggi



- Lavello d'impatto con un tocco rustico, ideale per design di cucine moderne
- Vasca extra-large che offre ampio spazio
- Perfetta adattabilità: frontale dell'anta angolare che si adatta alla larghezza di un mobile base da 90 cm
- Un modello per installazione filotop o sottotop

Colori



SILGRANIT grigio roccia

Colori disponibili:

nero
antracite
grigio roccia
grigio vulcano
bianco
soft white
tartufo
caffè

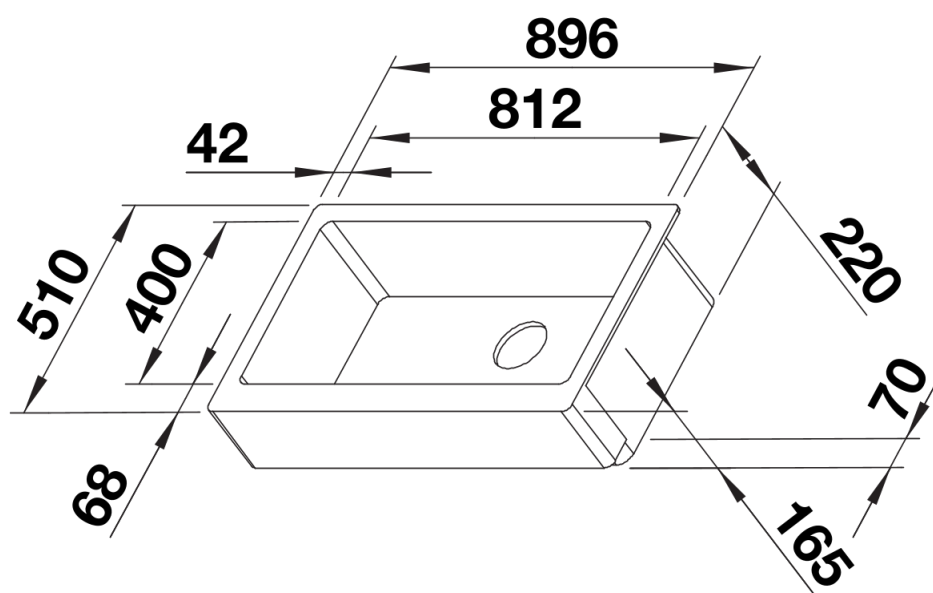
Informazioni per la progettazione

- Dettagli di installazione e informazioni sugli intagli per: [Filotop: <a>https://youtu.be/CGRIPZsbQ6Y](https://youtu.be/CGRIPZsbQ6Y)
- Sottotop: https://youtu.be/jB-uTpOrpCc

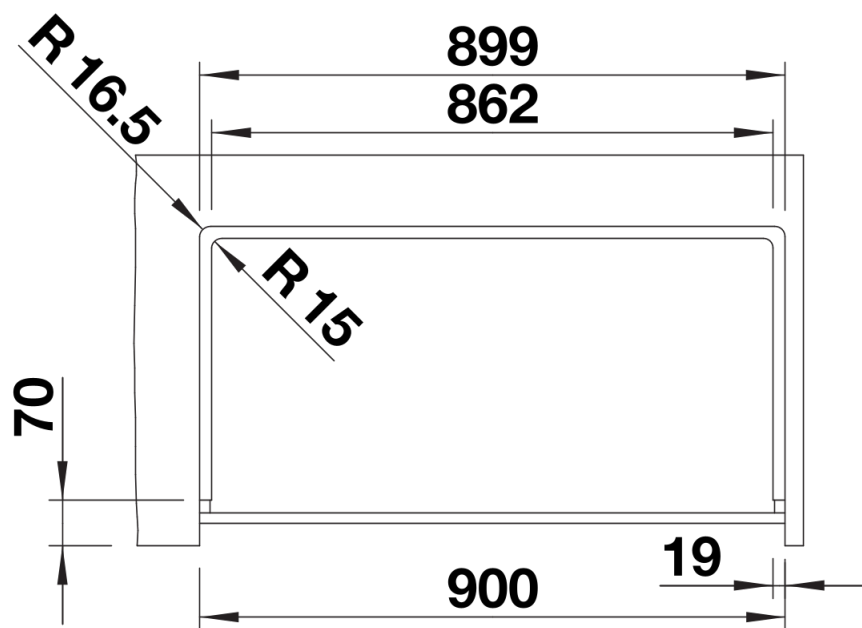
Dotazione

- kit di scarico con sifone
- tappo a cestello InFino da 3 ½"

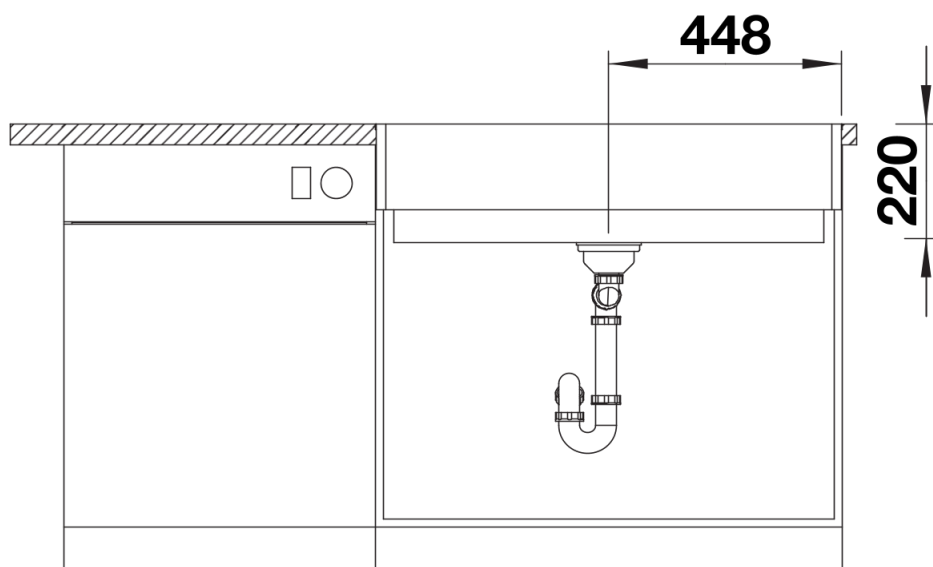
Dettagli



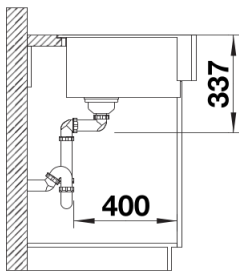
Vista superiore



Foratur



Vista frontale



Vista laterale