

Scheda tecnica del prodotto EVOL-S Pro Filter

N. articolo 526276

Vantaggi



- Miscelatore 3 in 1 semi-professionale: acqua fredda, calda e filtrata
- Click + Touch: Quantità esatta di acqua filtrata comodamente regolata tramite manopola graduata di precisione e controllo touch intuitivo per il consumo d'acqua su richiesta
- Erogatore separato per acqua potabile purificata
- Doppio getto con supporto magnetico preciso
- Da installare in combinazione con un sistema di filtrazione dell'acqua

Colori



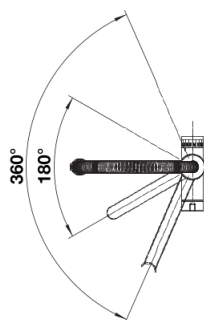
PVD PVD steel

Colori disponibili:
PVD steel

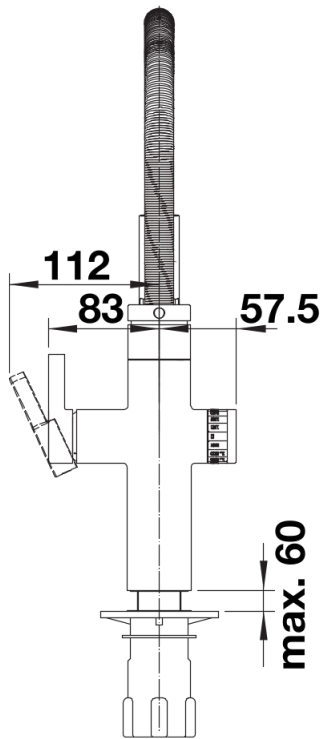
Dotazione

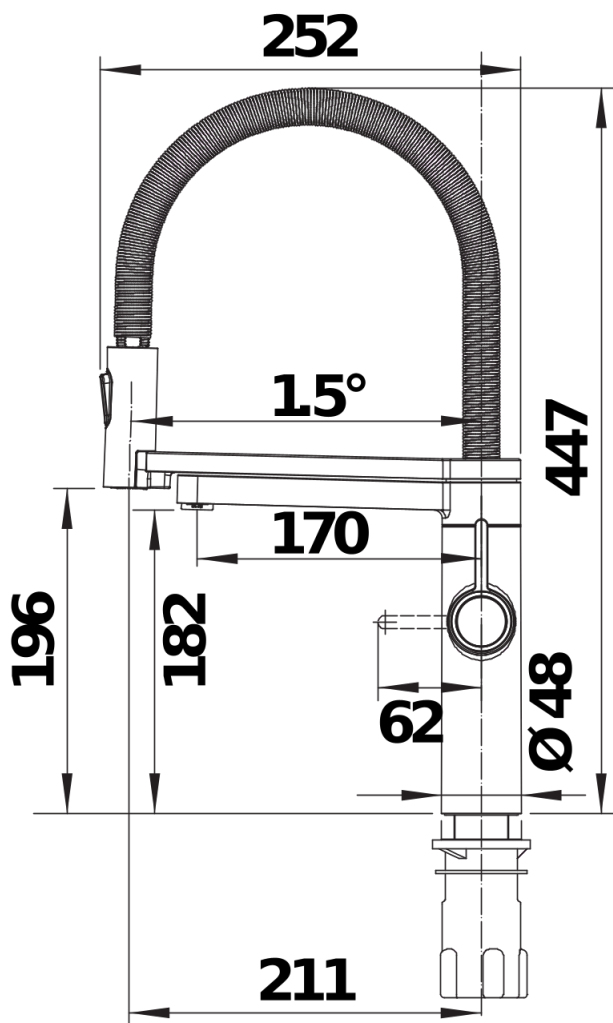
- Girevole sino a 360° per acqua miscelata
 - Girevole sino a 180° separata per acqua purificata
 - Diametro foro per miscelatore: Ø 35 mm
 - Dotato di cartuccia in ceramica
 - Differenti tubi di collegamento flessibili e curve di collegamento per un'installazione particolarmente facile e sicura
 - Rompigetto brevettato per una marcata riduzione dei depositi di calcare
 - Contropiastra di rinforzo per aumentare la stabilità della canna su lavelli in acciaio inox
- Sistema di filtrazione non incluso.

Dettagli



Intervallo di rotazione





Vista laterale