

Scheda tecnica del prodotto SELECT II XL 60/3

N. articolo 526205

Vantaggi



- Design moderno, armonioso e funzionale
- Tutte le parti sono facili da pulire
- Sistema di copertura di alta qualità che può essere facilmente estratto
- Veloce e facile da installare
- Accessorio a richiesta: apertura e chiusura a piede BLANCO MOVEX per i modelli BLANCO SELECT e per qualsiasi antina estraibile

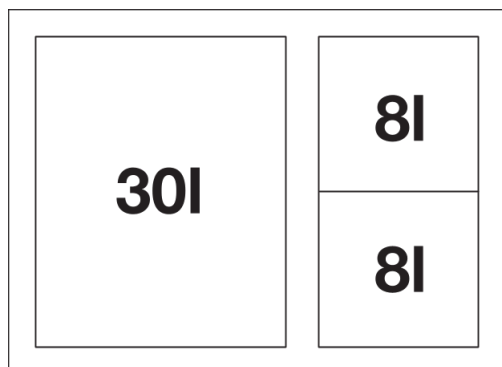
Informazioni per la progettazione

- Altezza necessaria per l'installazione 361 mm, profondità 400 mm, dimensione minima della base sottolavello 450 mm.
- Il frontale delle antine dev'essere privo di cerniere e fori. Tenere in considerazione la posizione della maniglia.
- Possono essere installati in basi con antine pannellate con cornice da 40 mm.
- Per l'installazione considerare l'altezza del sistema di raccolta differenziata, la profondità del lavello e la risultante minima dimensione della base.

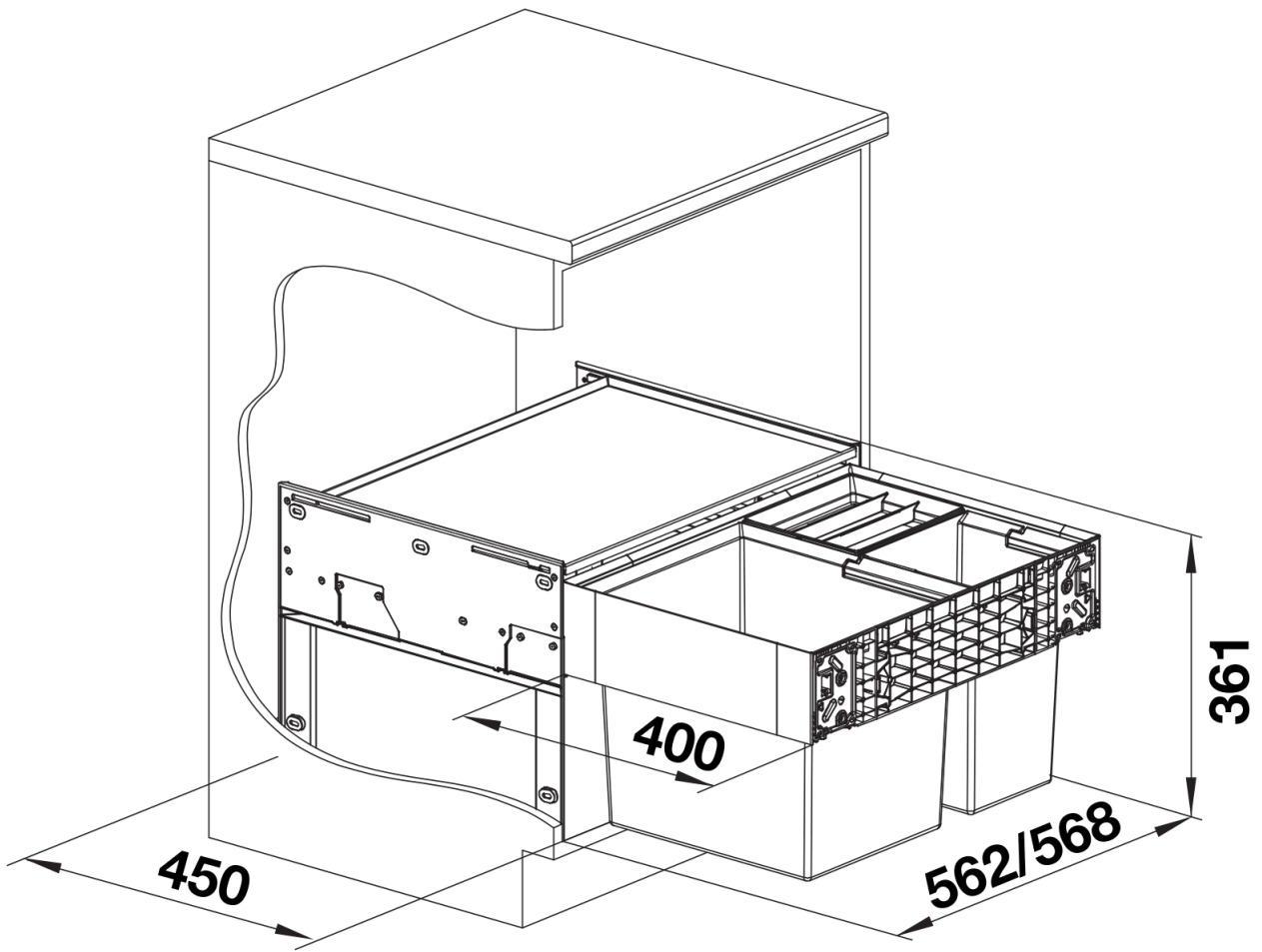
Dotazione

- Fornitura: Cornice e copertura dei contenitori realizzati in acciaio galvanizzato e verniciato
- completo di unità estraibile
- contenitori in plastica e materiale per l'installazione. Il mod. BLANCOSELECT 60/3 viene fornito completo di un coperchio per uno dei contenitori.

Dettagli



Vista superiore



PRODUKT_3D