

Scheda tecnica del prodotto SELECT II 60/4 Orga

N. articolo 526211

Vantaggi



- Uso completo dello spazio nel mobile sottolavello grazie a soluzioni dimensionate su misura, in armonia con il lavello e il miscelatore
- Vasta gamma di modelli per tutte le dimensioni più comuni di mobili
- Versatili scatole universali nel cassetto organizzatore mantengono ordine e pulizia
- Diverse e varie opzioni di separazione dei rifiuti tramite combinazioni di contenitori flessibili
- Installazione semplice senza misurazioni, marcature o forature preliminari
- Accessori opzionali che migliorano il sistema per creare una soluzione personalizzata
- Design moderno con alluminio di alta qualità
- Tutte le parti sono facili da pulire grazie alle superfici ampie e lisce

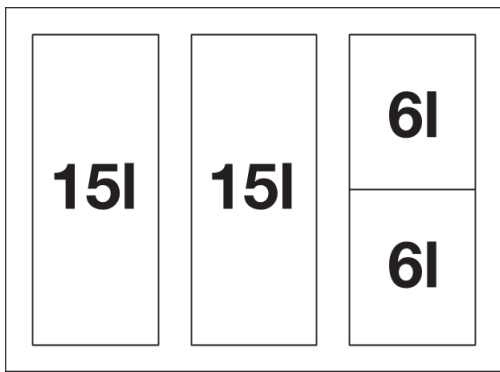
Informazioni per la progettazione

- Altezza di installazione 458 mm (i vani universali possono essere spostati per fornire spazio aggiuntivo per i raccordi di scarico), profondità di installazione 400 mm, dimensioni interne del mobile richieste per le guide di estrazione 450 mm, spessore delle pareti laterali del mobile 16 mm o 19 mm.
- Per mobili con spessore delle pareti laterali di 18 mm, le piastre di distanza 243 513 devono essere ordinate separatamente.
- Richiede frontali senza cerniere o fori. Prestare attenzione alla posizione della maniglia.
- Adatto anche per l'installazione in mobili base con ante a telaio e pannello con telaio a partire da 40 mm.
- In fase di progettazione, tenere presente l'altezza di installazione del sistema di gestione dei rifiuti, la profondità di installazione del lavello e le relative dimensioni minime del mobile base.
- Altezza minima dello zoccolo consigliata per l'installazione con MOVEX: 100 mm.

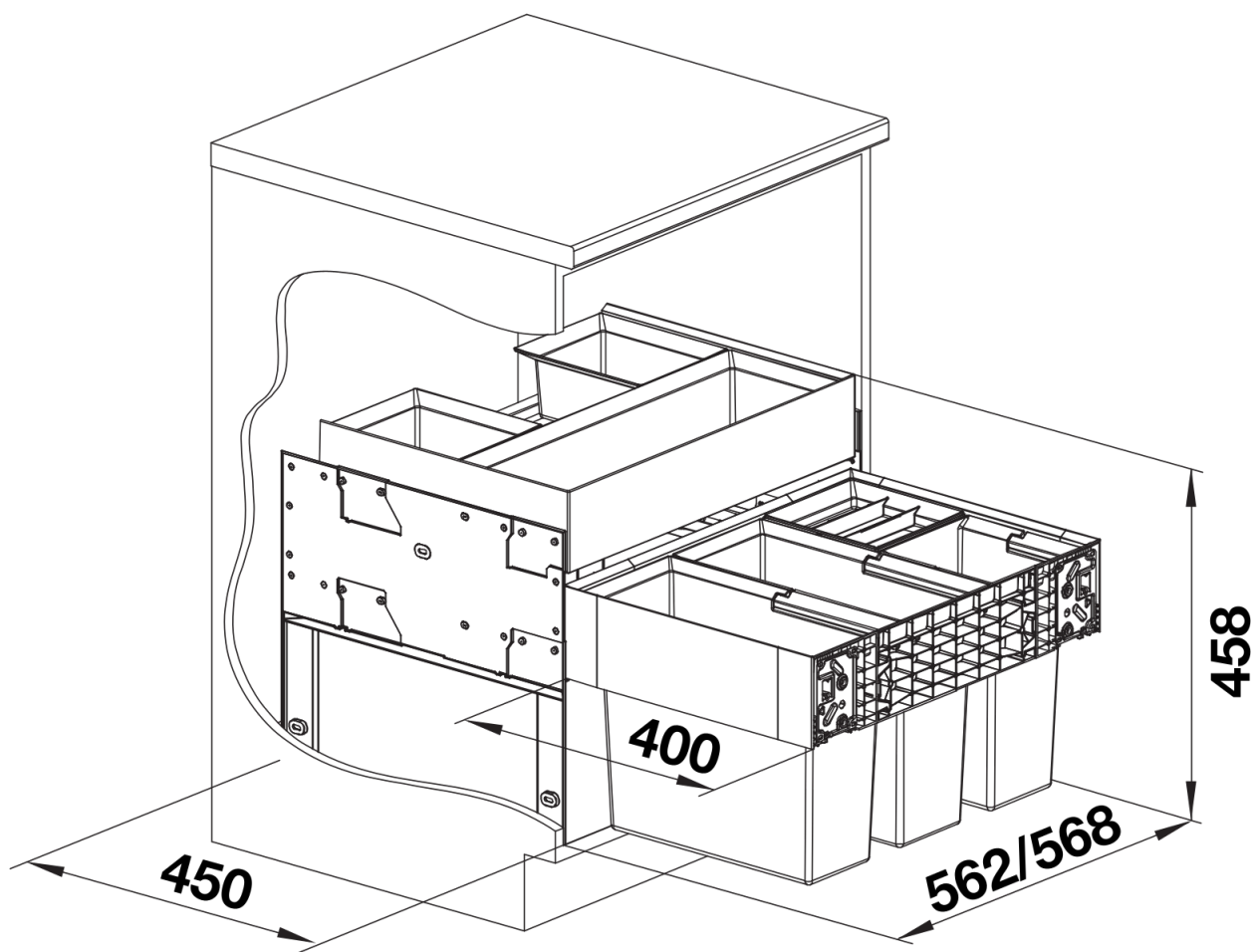
Dotazione

- sistema estraibile con fissaggio frontale
- cassetto organizzatore
- 2 contenitori da 15 l e 2 contenitori da 6 l
- 1 coperchio per cesto da 6 l

Dettagli



Vista superiore



PRODUKT_3D