

Scheda tecnica del prodotto LINUS

N. articolo 526241

Vantaggi



- Design essenziale per un'ottima praticità
- A canna alta per agevolare il riempimento di vasi o contenitori particolarmente ingombranti
- Disponibile in tutti i colori SILGRANIT

Colori



Colori disponibili:

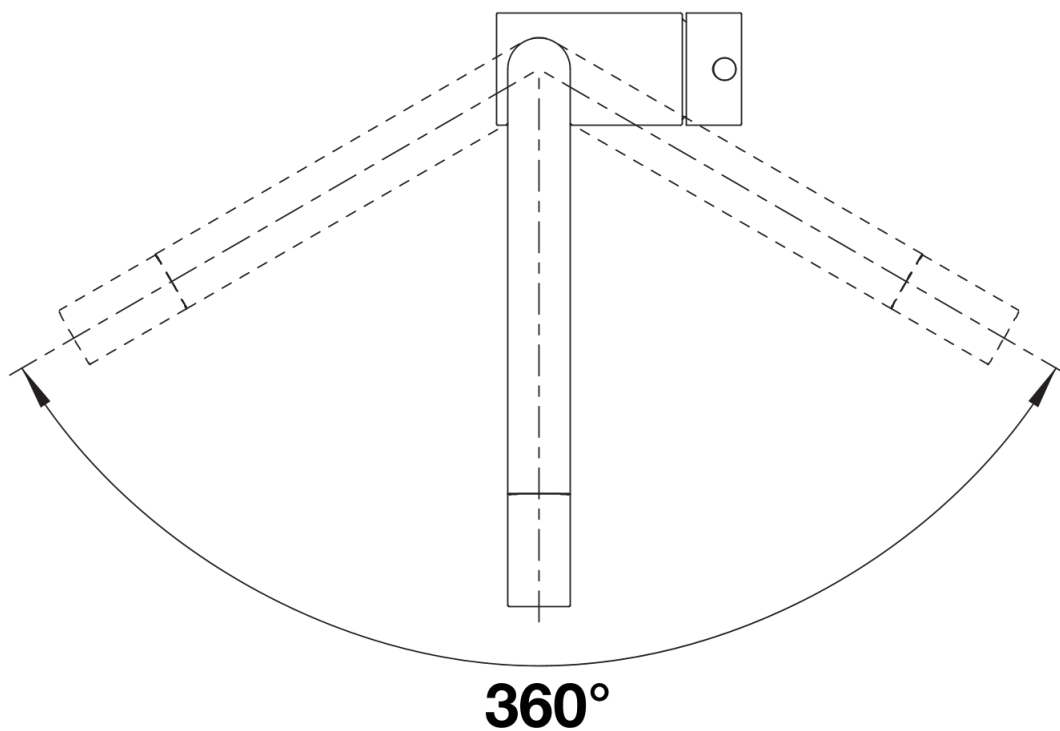
PVD steel
satin gold

PVD PVD steel

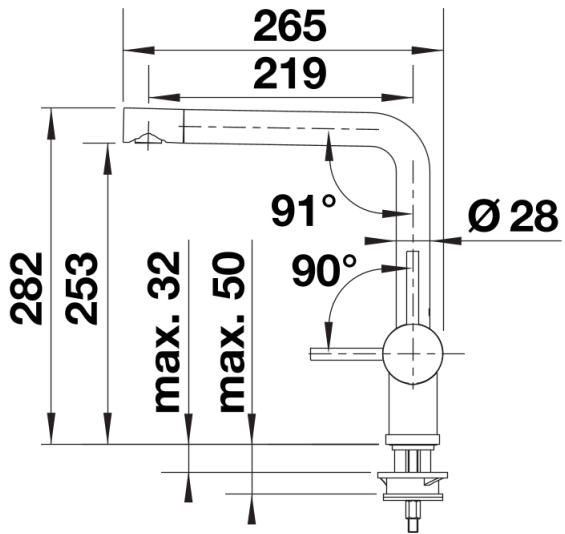
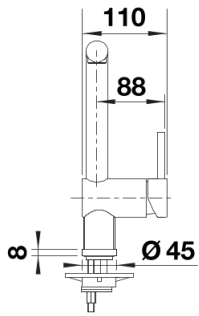
Dotazione

- Girevole sino a 360°
- Diametro foro per miscelatore: 35 mm
- Dotato di cartuccia in ceramica
- Flessibili da 450 mm con dado da $\frac{3}{8}$ " per una facile installazione
- Rompigetto brevettato per una marcata riduzione dei depositi di calcare
- Contropiastra di rinforzo per una maggiore stabilità
- Certificato LGA
- Certificato DVGW

Dettagli



Intervallo di rotazione



Vista laterale