

Scheda tecnica del prodotto drink.filter FONTAS II

N. articolo 525227

Vantaggi



- Il sistema drink.filter include il miscelatore FONTAS II e il sistema di filtrazione premium BLANCO per installazione sottolavello
- Miscelatore 3 in 1: acqua fredda, calda e filtrata da un unico miscelatore
- Leve separate: acqua fredda e calda a destra, acqua filtrata a sinistra
- Circuito dell'acqua separato con canna aggiuntiva per acqua filtrata
- Filtro multi-stadio BWT di alta qualità che riduce il calcare e migliora il gusto
- Cicli di utilizzo più lunghi grazie alla maggiore capacità del filtro

Colori



Colori disponibili:
cromato

galvanico cromato

Dotazione

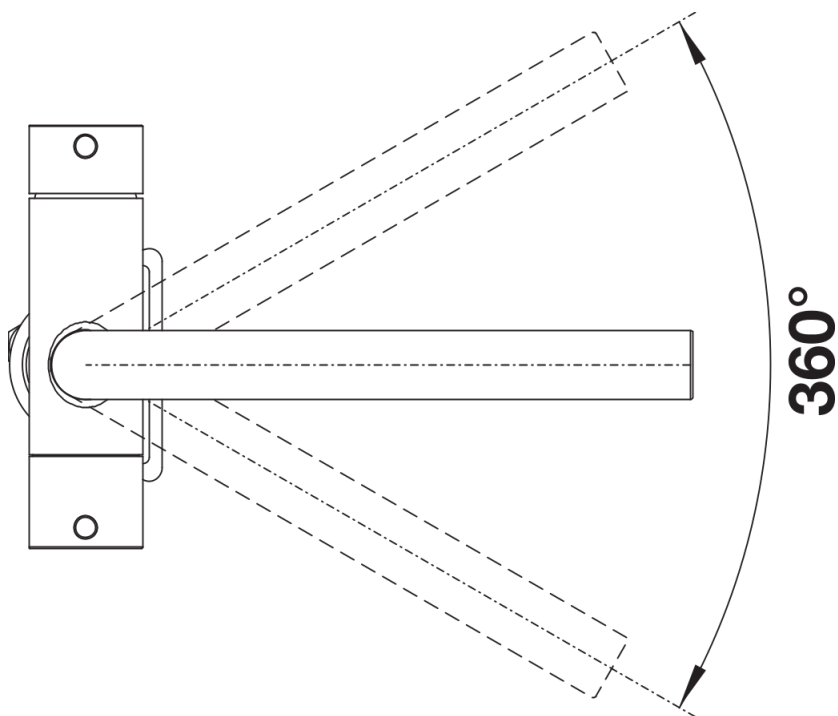
Sistema di filtrazione:

- Sistema di filtrazione dell'acqua di alta qualità BWT, comprensivo di testa del filtro e cartuccia filtrante multi-stadio
- Flussimetro per visualizzare la capacità residua del filtro

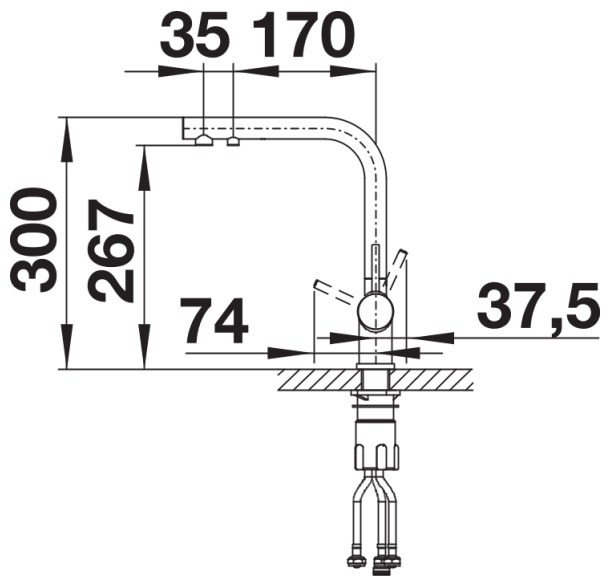
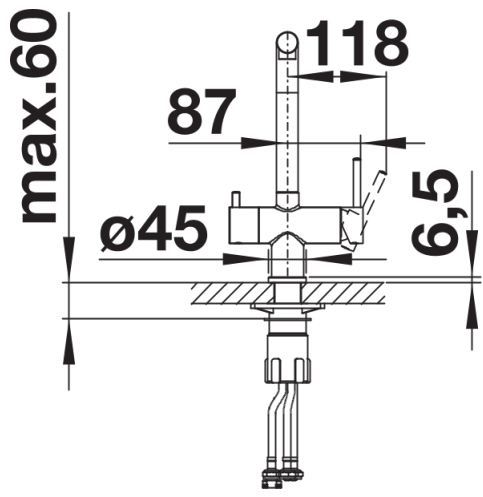
Miscelatore:

- Girevole sino a 360°
- Diametro foro per miscelatore: Ø 35 mm
- Dotato di cartuccia in ceramica
- Flessibili da 450 mm con dado da 3/8" per un'installazione particolarmente facile e sicura
- Rompigetto brevettato per una marcata riduzione dei depositi di calcare
- Contropiastra di rinforzo per aumentare la stabilità della canna su lavelli in acciaio inox
- Omologato LGA

Dettagli



Intervallo di rotazione



Vista laterale