

Scheda tecnica del prodotto JANDORA

N. articolo 526615

Vantaggi



- Miscelatore dal design di alta qualità in acciaio inox massiccio con finitura spazzolata
- Design essenziale del miscelatore, ideale per cucine moderne
- Canna alta ad arco per facilitare il riempimento di pentole e vasi
- Maggiore libertà di movimento in caso di installazione a parete grazie alla leva di comando con posizione neutra verticale
- Risparmio energetico: posizione di default della leva su avvio a freddo
- Disponibile anche con doccetta estraibile

Colori



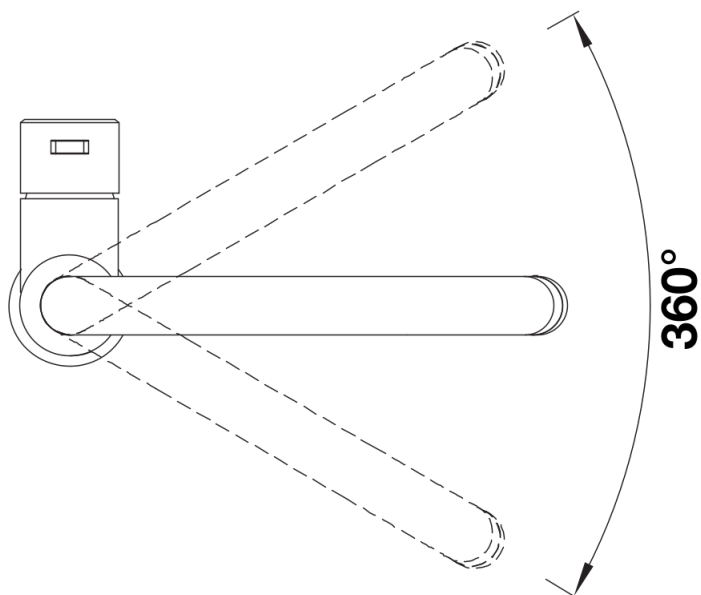
Colori disponibili:
acciaio massiccio spazzolato

massiccio acciaio massiccio spazzolato

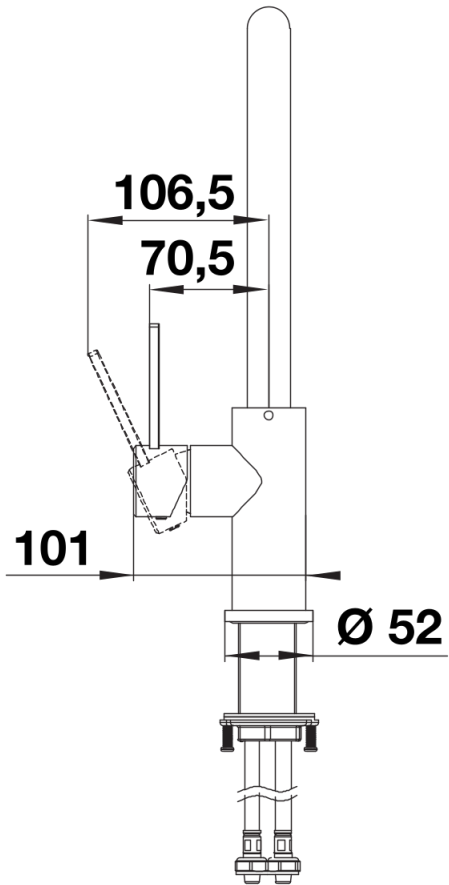
Dotazione

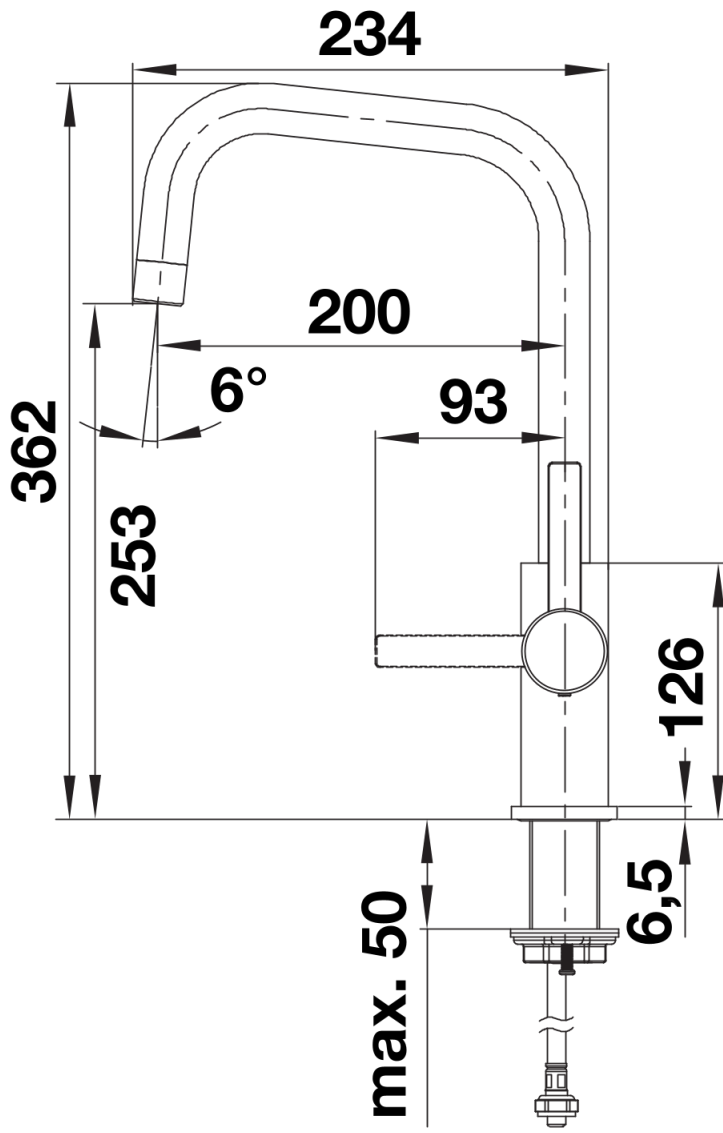
- Girevole sino a 360°
- Diametro foro per miscelatore: Ø 35 mm
- Dotato di cartuccia in ceramica
- Rompigetto brevettato per una marcata riduzione dei depositi di calcare
- Flessibili da 700 mm con dado da $\frac{3}{8}$ " per una facile installazione
- Contropiastra di rinforzo per una maggiore stabilità

Dettagli



Intervallo di rotazione





Vista laterale