

## Scheda tecnica del prodotto JANDORA-S

N. articolo 526614

### Vantaggi

---



- Miscelatore dal design di alta qualità in acciaio inox massiccio con finitura spazzolata
- Design essenziale del miscelatore, ideale per cucine moderne
- Canna alta ad arco per facilitare il riempimento di pentole e vasi
- Maggiore libertà di movimento in caso di installazione a parete grazie alla leva di comando con posizione neutra verticale
- Risparmio energetico: posizione di default della leva su avvio a freddo
- Doccetta estraibile integrata a scomparsa

## Colori

---



Colori disponibili:  
acciaio massiccio spazzolato

massiccio acciaio massiccio spazzolato

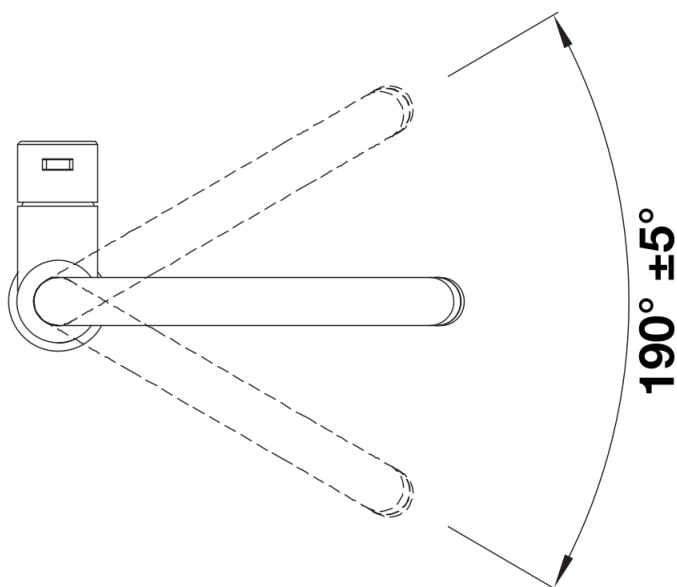
## Dotazione

---

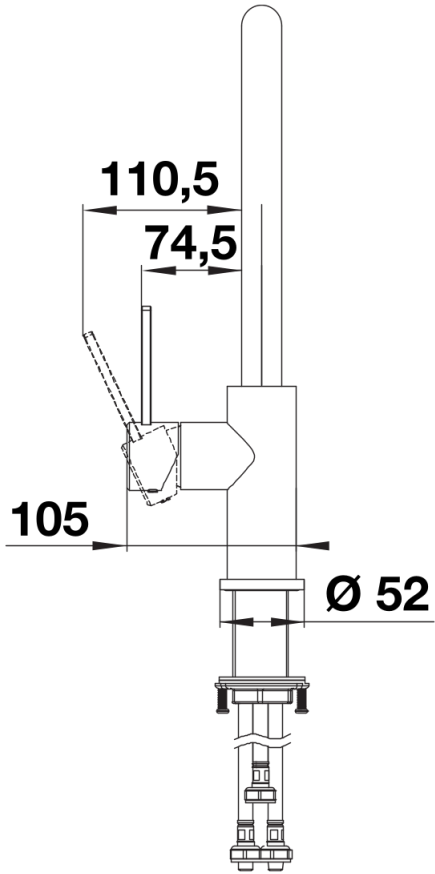
- Girevole sino a 190°
- Diametro foro per miscelatore: Ø 35 mm
- Dotato di cartuccia in ceramica
- Rompigetto brevettato per una marcata riduzione dei depositi di calcare
- Doccetta in materiale sintetico
- Doccetta integrata con guida posteriore
- Tubo flessibile rivestito in nylon
- Contrappeso per un rientro affidabile del tubo
- Flessibili da 700 mm con dado da 3/8" per una facile installazione
- Contropiastra di rinforzo per una maggiore stabilità
- Dotato di valvola di non-ritorno certificata EN 1717

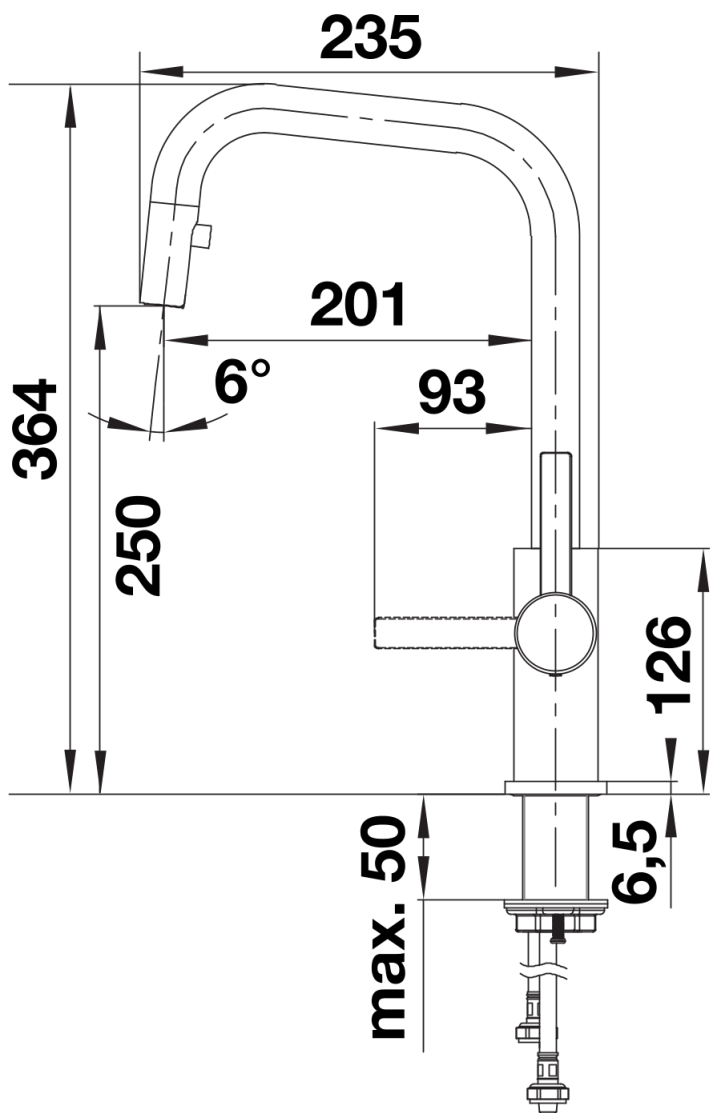
## Dettagli

---



Intervallo di rotazione





Vista laterale