

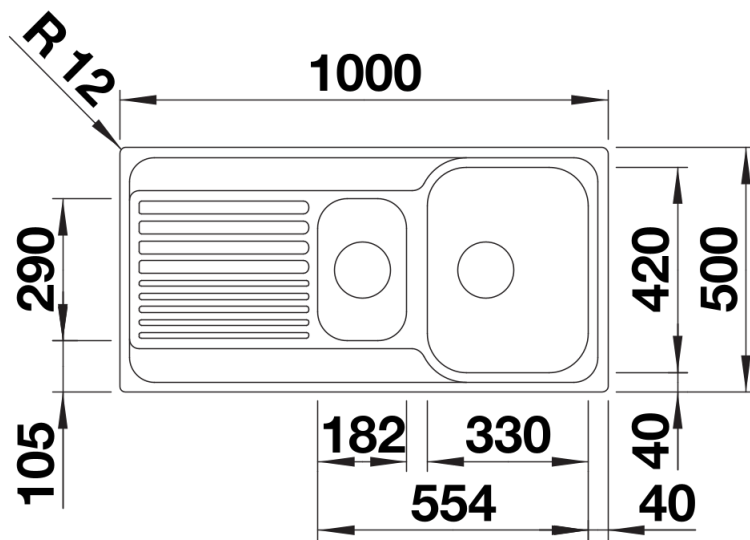
Scheda tecnica del prodotto TIPO II 6 S

N. articolo 526620

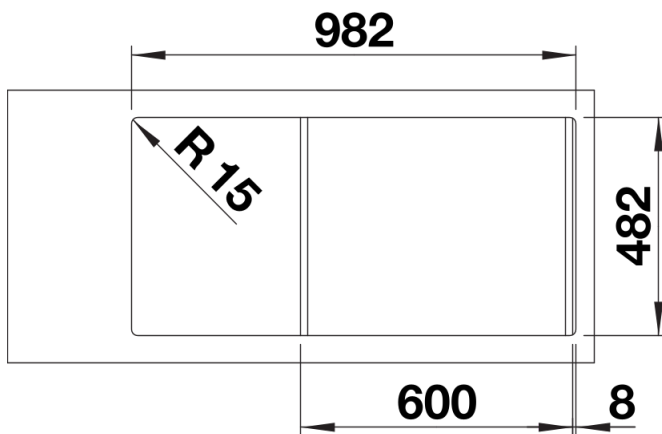
Vantaggi



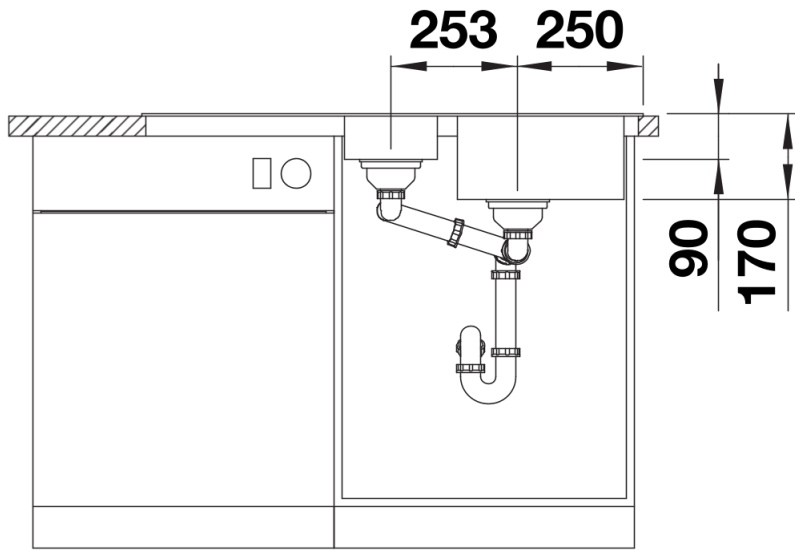
Dettagli



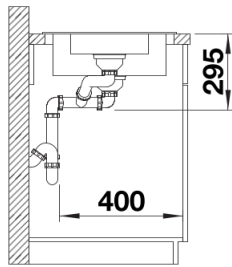
Vista superiore



Foratur



Vista frontale



Vista laterale