

Scheda tecnica del prodotto ETAGON 500-U for Coloured Components

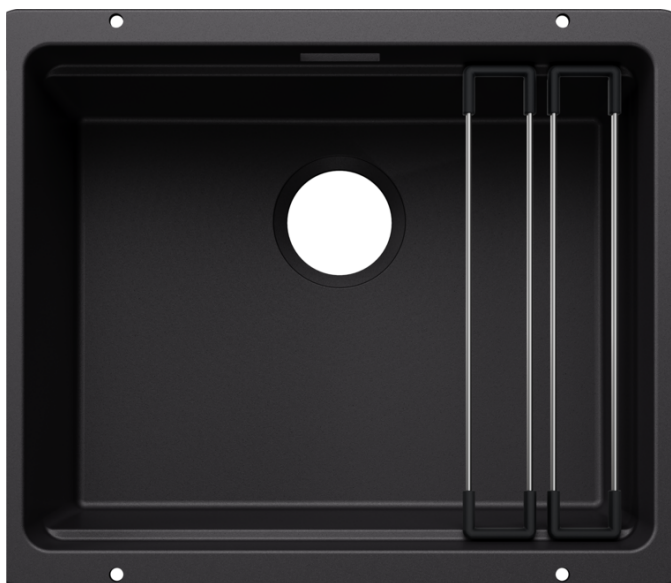
N. articolo 527754

Vantaggi



- Massima flessibilità cromatica grazie alla possibilità di scegliere un set di scarico complementare con finiture metalliche in satin gold, nero opaco, satin dark steel o satin platinum (da ordinare con codice articolo separato)
- Vasca ampia su due livelli con funzionalità aggiuntiva
- Gradino integrato che crea un ulteriore livello funzionale
- Sistema versatile e intelligente con guide ETAGON
- Dettagli di alta qualità con troppopieno coperto C-overflow e sistema di scarico InFino, elegantemente integrati e facili da pulire
- Per installazione sottotop, ideale in combinazione con piani di lavoro di alta qualità

Colori



Colori disponibili:

nero
antracite
grigio roccia
grigio vulcano
bianco
soft white
tartufo
caffè

SILGRANIT nero

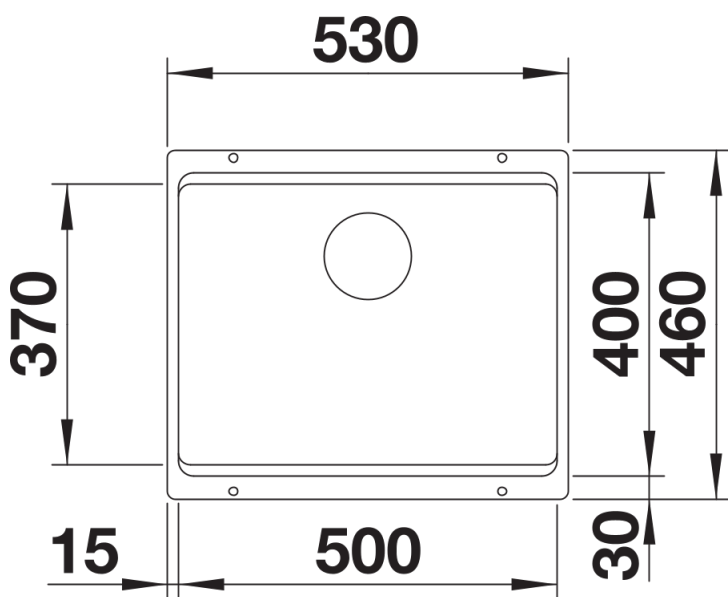
Informazioni per la progettazione

- Raggio di intaglio: 20 mm
I componenti di scarico devono essere ordinati separatamente.

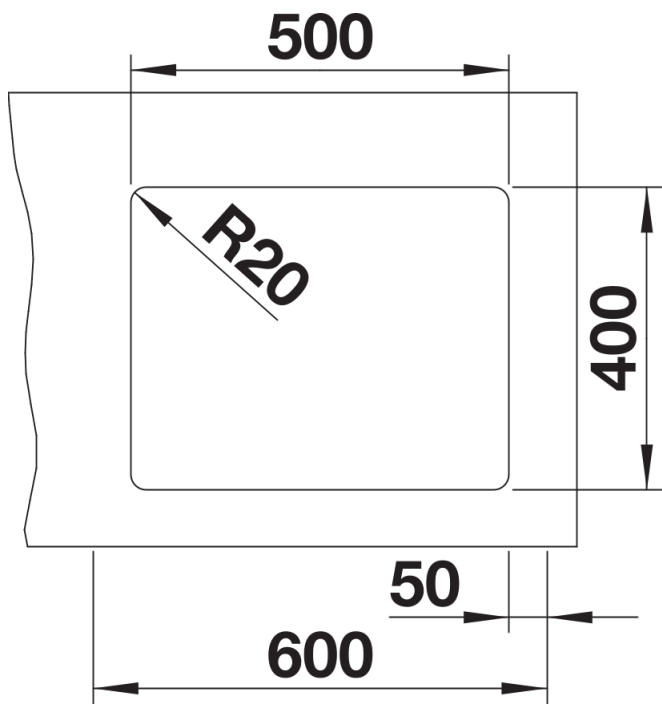
Dotazione

- 2 guide ETAGON in acciaio inox
- kit di montaggio

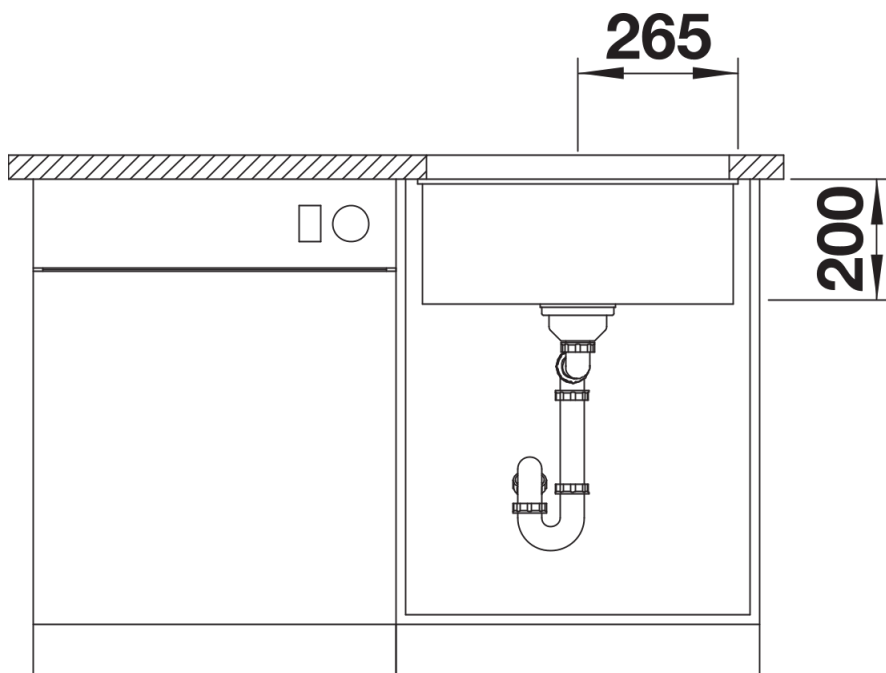
Dettagli



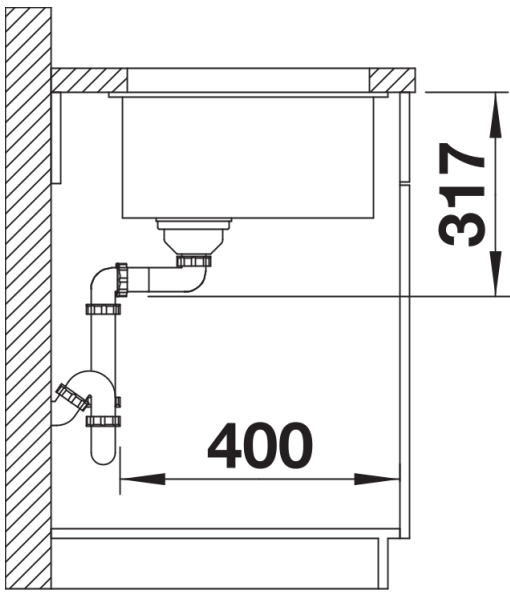
Vista superiore



Foratur



Vista frontale



Vista laterale