

## Scheda tecnica del prodotto PLEON 8 for Coloured Components

N. articolo 527780

### Vantaggi

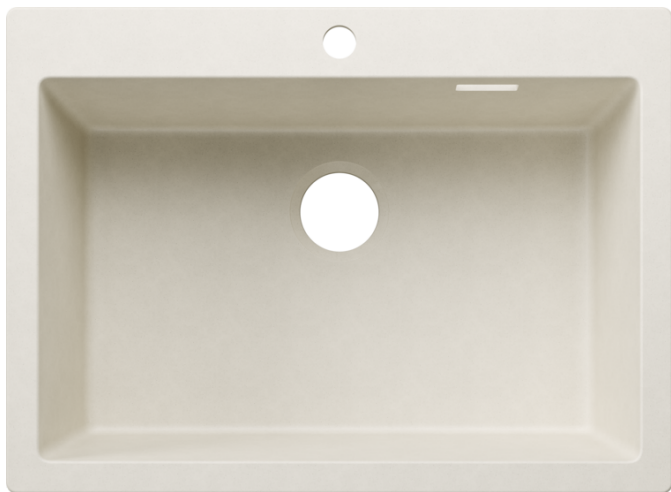
---



- Massima flessibilità cromatica grazie alla possibilità di scegliere un set di scarico complementare con finiture metalliche in satin gold, nero opaco, satin dark steel o satin platinum (da ordinare con codice articolo separato)
- Design elegante e lineare, senza tempo
- Vasca singola con volume massimo grazie alla profondità accentuata
- Ampia e continua zona miscelatore con bordo ribassato
- Facile da pulire grazie alla transizione fluida tra bordo del lavello e zona miscelatore
- Dettagli di alta qualità con troppopieno coperto C-overflow e sistema di scarico InFino, elegantemente integrati e facili da pulire

## Colori

---



Colori disponibili:

nero  
antracite  
grigio roccia  
grigio vulcano  
bianco  
soft white  
tartufo  
caffè

SILGRANIT soft white

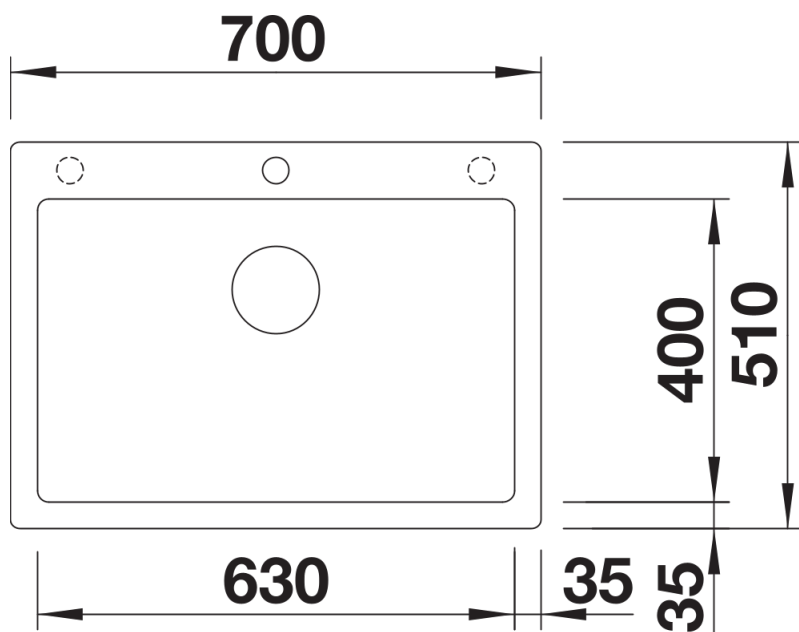
## Informazioni per la progettazione

---

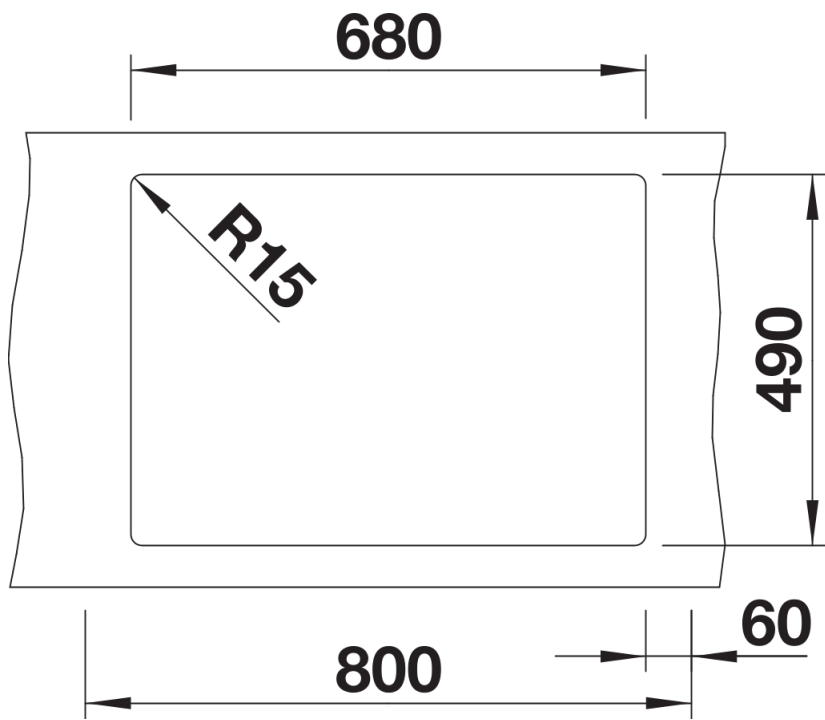
- Il tagliere optional in composito di frassino può essere appoggiato sul bordo della vasca solo se il diametro del miscelatore da cucina è inferiore a 48 mm. <br>I componenti di scarico devono essere ordinati separatamente.

## Dettagli

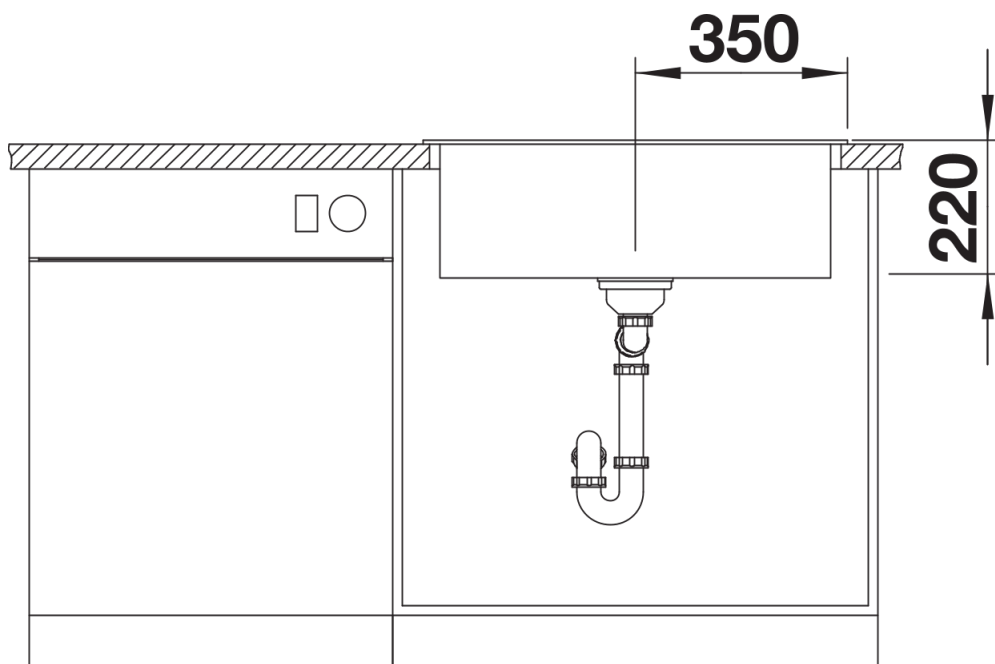
---



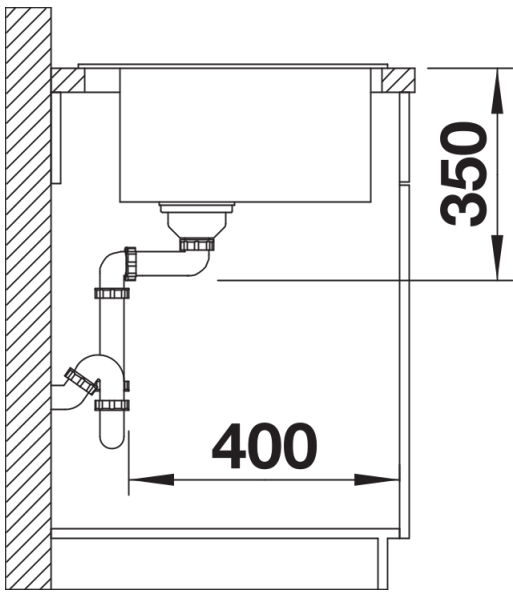
Vista superiore



Foratur



Vista frontale



Vista laterale