

Scheda tecnica del prodotto SUBLINE 350/350-U for Coloured Components

N. articolo 527826

Vantaggi



- Massima flessibilità cromatica grazie alla possibilità di scegliere un set di scarico complementare con finiture metalliche in satin gold, nero opaco, satin dark steel o satin platinum (da ordinare con codice articolo separato)
- Vasca sottotop per chi cerca il massimo del design
- Design elegante e senza tempo della vasca con contorni morbidi
- 2 in 1: due vasche, un tagliere e un'unica procedura di installazione
- Intero sistema per una vasta gamma di piani con vasche grandi e piccole
- Dettagli di alta qualità con troppopieno coperto C-overflow e sistema di scarico InFino, elegantemente integrati e facili da pulire
- Accessori versatili disponibili

Colori



Colori disponibili:

nero
antracite
grigio roccia
grigio vulcano
bianco
soft white
tartufo
caffè

SILGRANIT nero

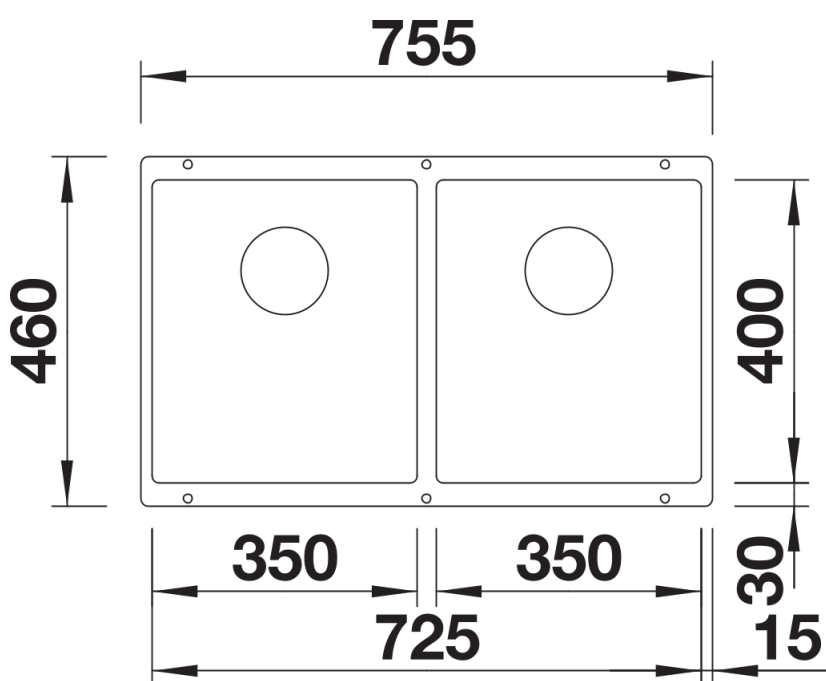
Informazioni per la progettazione

- Raggio di intaglio: 10 mm
I componenti di scarico devono essere ordinati separatamente.

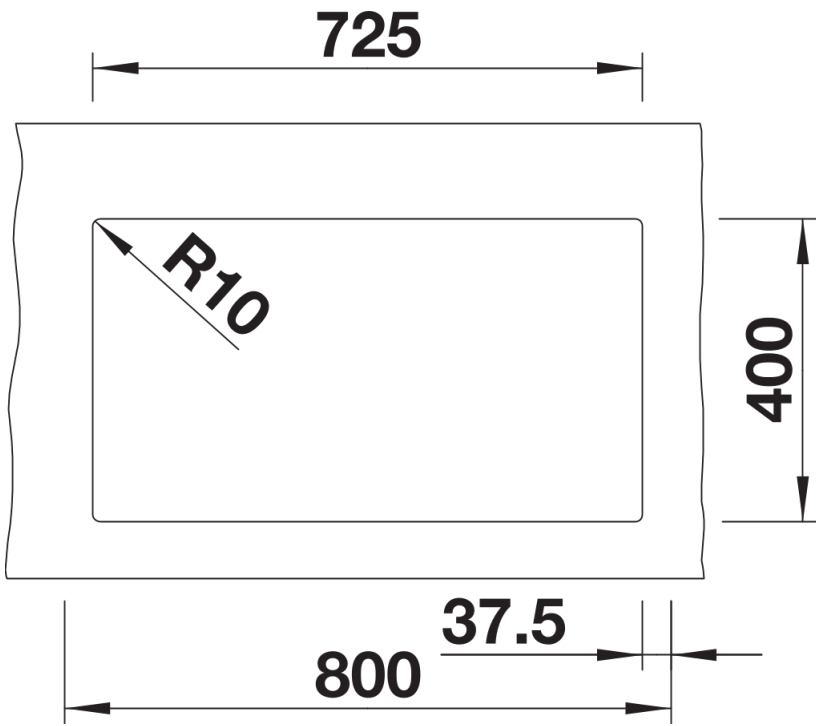
Dotazione

- BLANCO SUBLINE 350/350-U

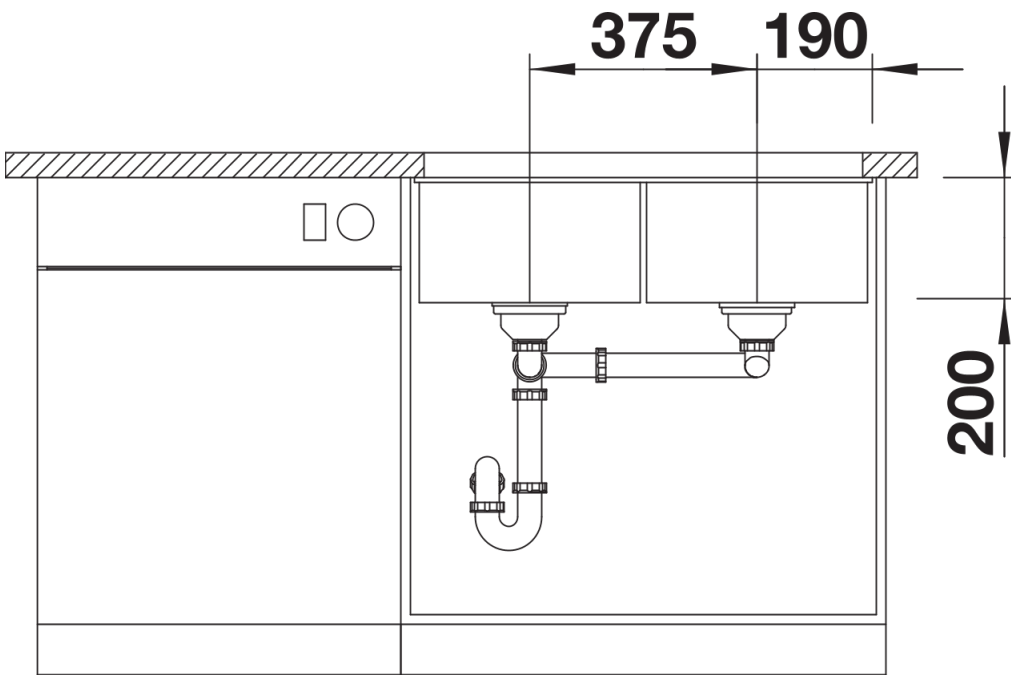
Dettagli



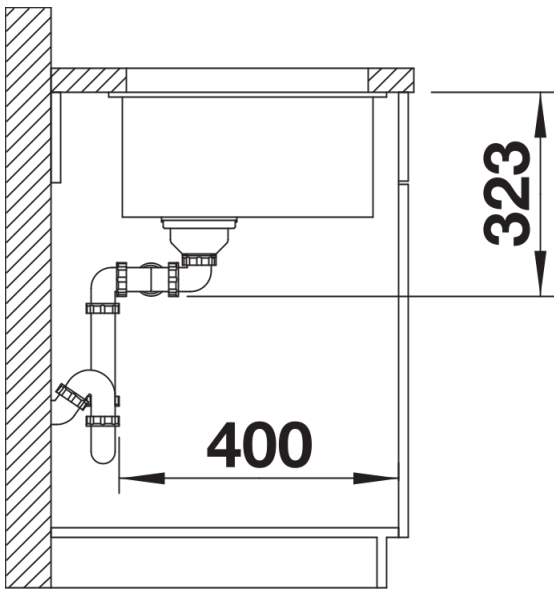
Vista superiore



Foratur



Vista frontale



Vista laterale