

Scheda tecnica del prodotto ALTA II

N. articolo 527538

Vantaggi



- Miscelatore monocomando dal design slanciato ed elegante
- Canna alta per facilitare il riempimento di pentole e vasi di grandi dimensioni
- Girevole sino a 360° per una maggiore libertà di movimento
- Disponibile anche per bassa pressione
- Disponibile in colori Silgranit e finiture metalliche per un perfetto abbinamento con il lavello

Colori



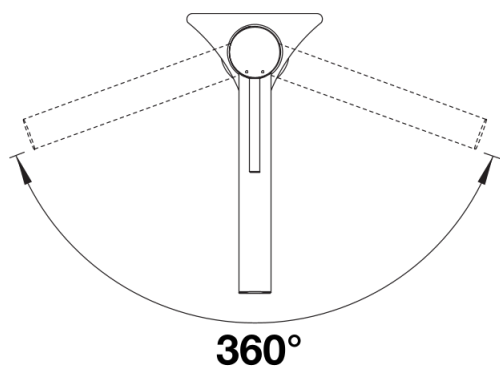
Colori disponibili:
nero opaco

Colori speciali nero opaco

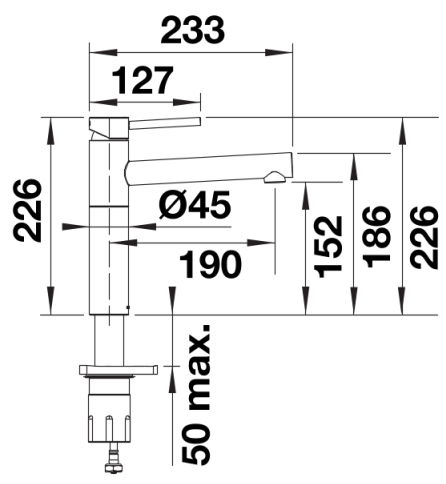
Dotazione

- Girevole sino a 360°
- Diametro foro per miscelatore: Ø 35 mm richiesto
- Installazione del miscelatore facile e veloce con il sistema BLANCOLock
- Cartuccia a dischi ceramici
- Rompigetto a flusso limpido
- Tubi di collegamento flessibili, lunghi 700 mm, per una facile installazione
- Contropiastra di rinforzo per aumentare la stabilità del miscelatore sui lavelli in acciaio inox

Dettagli



Intervallo di rotazione



Vista laterale