

Scheda tecnica del prodotto BLANCOCULINA-S II Mini

N. articolo 527467

Vantaggi



- Miscelatore iconico che combina design raffinato e funzionalità semi-professionale
- Tubo flessibile in metallo per un'ampia libertà di movimento
- Doppio getto e arresto integrato del flusso: passaggio facile tra getto laminare e getto vigoroso per la massima funzionalità
- Bloccaggio comodo del tubo grazie al supporto magnetico nascosto
- Ideale in combinazione con pensili
- Disponibile in diverse finiture eleganti

Colori



PVD PVD steel

Colori disponibili:

PVD steel

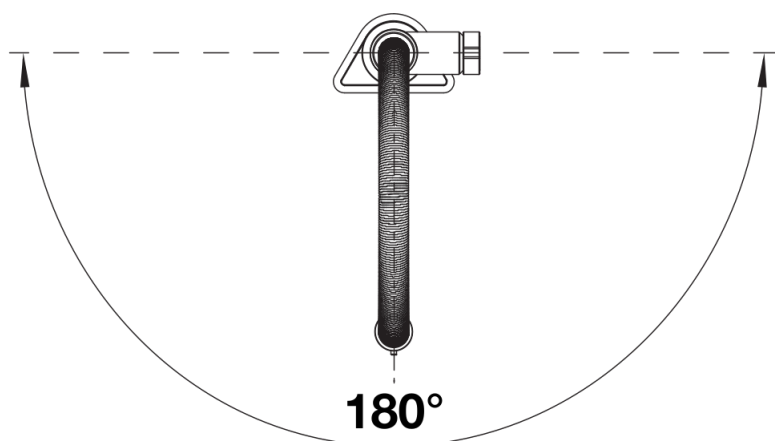
satin dark steel

satin platinum

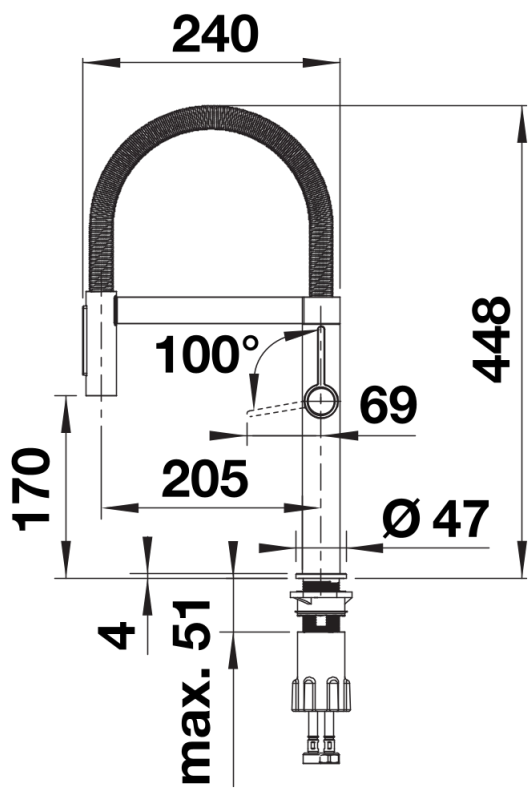
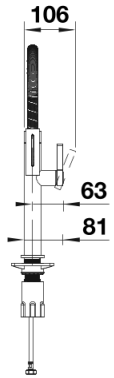
Dotazione

- Girevole sino a 180°
- Diametro foro per miscelatore: Ø 35 mm
- Installazione facile e veloce con il sistema BLANCOLock
- Cartuccia a dischi ceramici
- Rompigetto a flusso limpido
- Doccetta in metallo
- Supporto magnetico per la doccetta per un utilizzo più comodo
- Tubo della doccetta rivestito in metallo
- Tubi di collegamento flessibili, lunghi 950 mm, per una facile installazione
- Contropiastra di rinforzo per aumentare la stabilità del miscelatore sui lavelli in acciaio inox
- Con valvola di non ritorno, conforme alla norma EN 1717

Dettagli



Intervallo di rotazione



Vista laterale