

Scheda tecnica del prodotto SELECT II 40/2 Combi

N. articolo 527854

Vantaggi



- La soluzione progettata con cura per i BLANCO drink systems: utilizzo ottimale dello spazio nel mobile base grazie all'interazione armoniosa di tutti i componenti del sistema
- Accesso particolarmente agevole all'unità di trattamento dell'acqua per la sostituzione del filtro o delle bombole di CO₂
- Tutto in un unico posto: il ripiano integrato offre spazio per 4 bombole di CO₂
- Tutti i componenti del sistema hanno un design coordinato
- Tutte le parti sono facili da pulire grazie alle superfici ampie e lisce

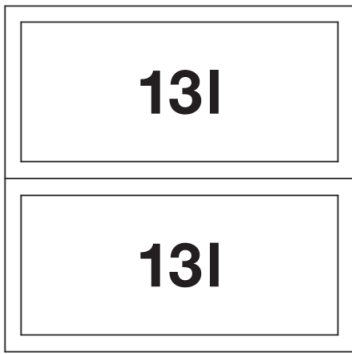
Informazioni per la progettazione

- Non utilizzabile con ante a telaio o pannellate
- Altezza di installazione 442 mm, profondità di installazione 400 mm, dimensioni interne del mobile necessarie per le guide di estrazione: 451 mm
- Sono necessarie ante frontali senza cerniere o fori. Prestare attenzione alla posizione della maniglia
- Durante la progettazione, considerare l'altezza di installazione del sistema di gestione dei rifiuti, la profondità di installazione del lavello e le dimensioni minime risultanti del mobile base
- Guide di estrazione montate a pavimento
- Copertura del sistema non estensibile
- Altezza minima consigliata dello zoccolo per l'installazione di MOVEX: 100 mm.

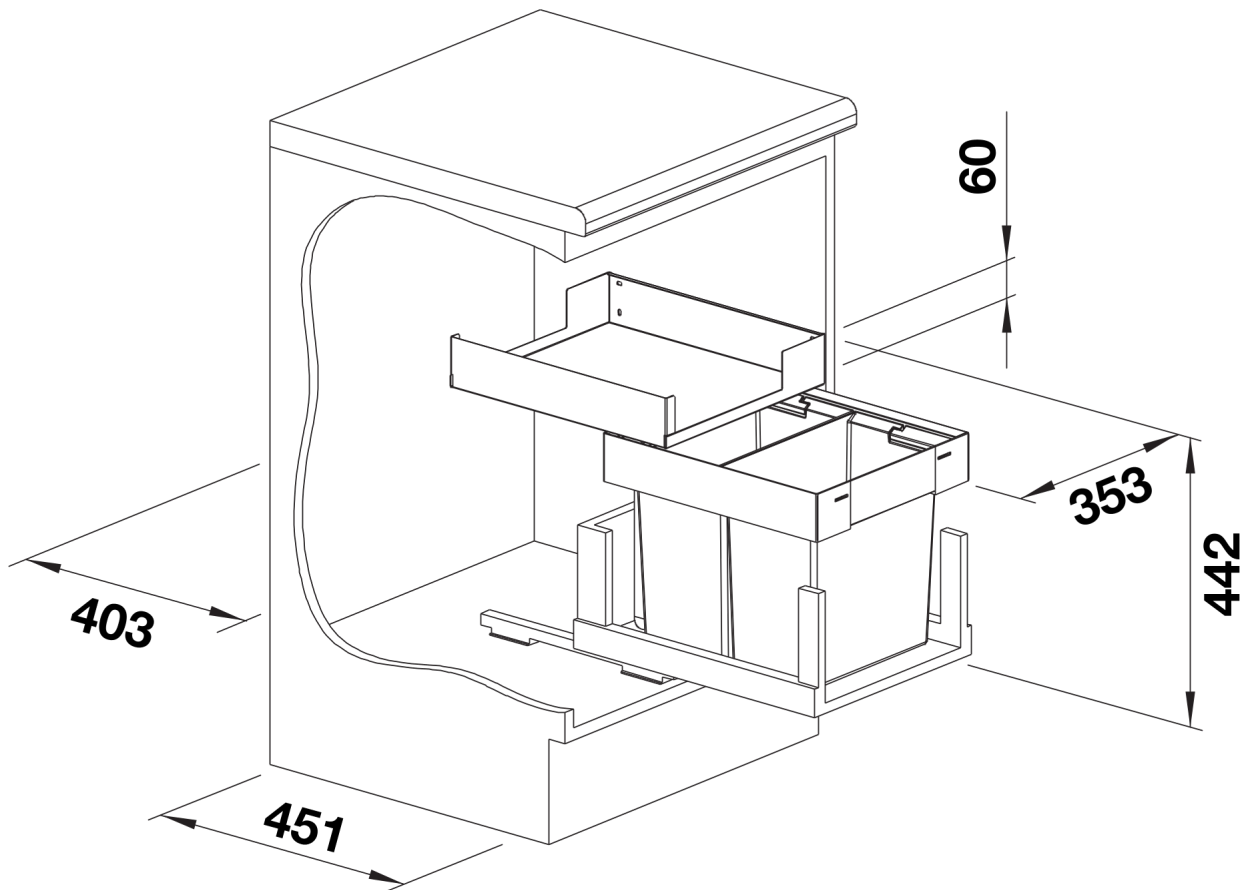
Dotazione

- sistema estraibile con fissaggio frontale
- cassetto
- guide di estrazione
- ripiano integrato
- 2 contenitori da 13 l

Dettagli



Vista superiore



PRODUKT_3D