

Scheda tecnica del prodotto BLANCOCULINA-S II Mini Sensor

N. articolo 527466

Vantaggi



- Miscelatore iconico che combina un design raffinato con funzionalità semi-professionale
- Funzionamento manuale o senza contatto grazie all'ingegnosa tecnologia a doppio sensore integrata nel braccio della doccetta e nel corpo del miscelatore, per ottimizzare i flussi di lavoro in cucina
- Il sensore a onda sul corpo del miscelatore attiva il funzionamento senza contatto per le diverse operazioni di lavaggio
- Il sensore senza contatto sul braccio della doccetta avvia automaticamente il riempimento rapido con acqua fredda di pentole e contenitori
- Alimentatore da parete e sistema di backup a batteria integrato (protezione in caso di interruzione di corrente)
- Ideale in combinazione con pensili

Colori



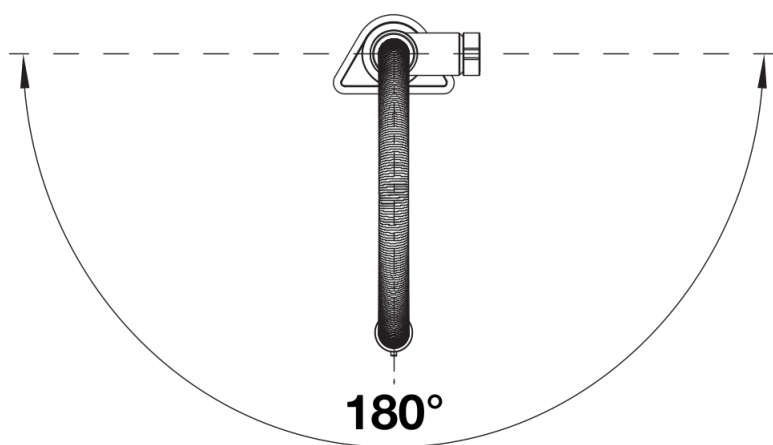
PVD PVD steel

Colori disponibili:
PVD steel

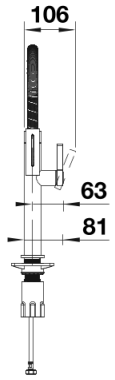
Dotazione

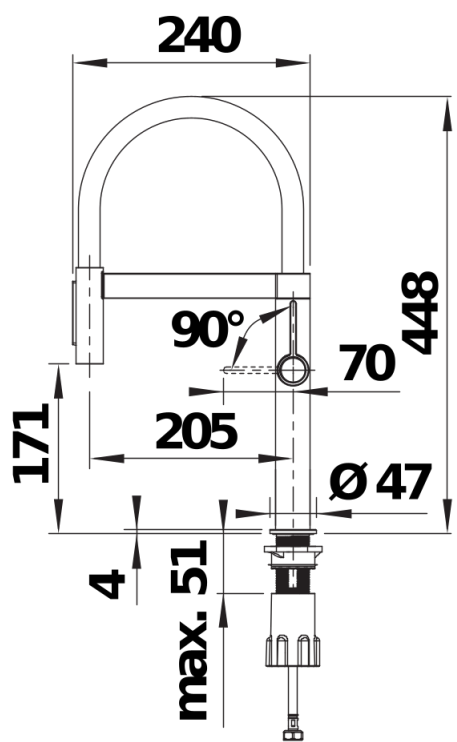
- Girevole sino a 180°
- Diametro foro per miscelatore: Ø 35 mm
- Installazione facile e veloce con sistema BLANCOLock
- Predisposto per il collegamento a 230V con unità di alimentazione
- Alimentazione di emergenza a batteria inclusa
- Con cartuccia elettronica e valvola di controllo
- Rompigetto a flusso limpido
- Doccetta in metallo
- Supporto magnetico per la doccia per un utilizzo più comodo
- Tubo della doccia rivestito in metallo
- Tubi di collegamento flessibili, lunghi 950 mm, per una facile installazione
- Contropiastra di rinforzo per aumentare la stabilità del miscelatore sui lavelli in acciaio inox
- Con valvola di non ritorno, conforme alla norma EN 1717

Dettagli



Intervallo di rotazione





Vista laterale