

Scheda tecnica del prodotto KANO-F

N. articolo 527959

Vantaggi



- Adatto per l'installazione sotto finestra
- Miscelatore slanciato dal design estetico
- Particolarmente indicato per lavelli compatti
- Girevole sino di 360° per una maggiore copertura

Colori



Colori disponibili:
cromato

galvanico cromato

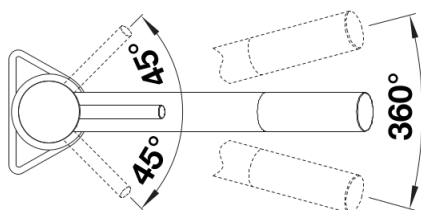
Informazioni per la progettazione

- Distanza minima tra lavello e battente della finestra: 3,5 cm

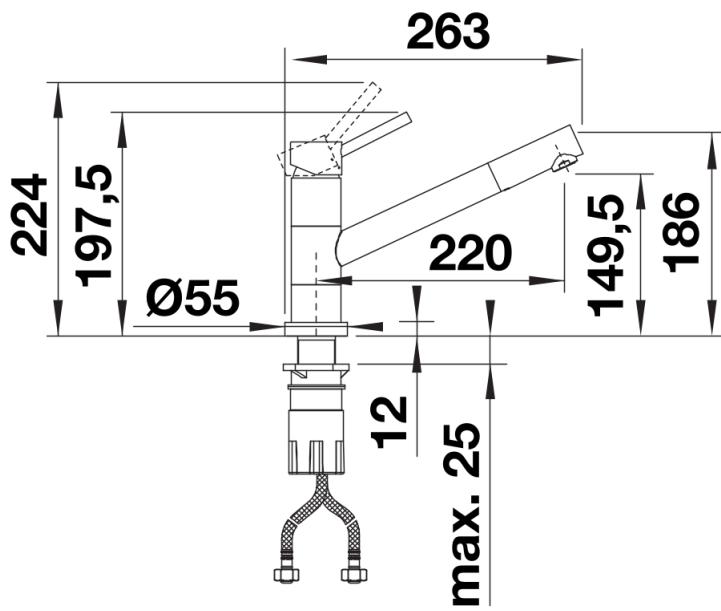
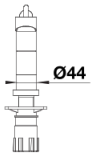
Dotazione

- Girevole sino a 360°
- Diametro foro per miscelatore: Ø 35 mm
- Dotato di cartuccia in ceramica
- Rompigetto brevettato per una marcata riduzione dei depositi di calcare
- Flessibili da 950 mm per una facile installazione
- Contropiastra di rinforzo per una maggiore stabilità

Dettagli



Intervallo di rotazione



Vista laterale