

Scheda tecnica del prodotto KANO-S Vario

N. articolo 527961

Vantaggi



- Miscelatore slanciato dal design estetico
- Tubo estraibile con doppio tipo di getto per una maggiore portata e praticità
- Particolarmente indicato per lavelli compatti
- Girevole sino di 120°

Colori



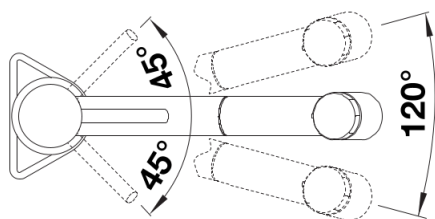
Colori disponibili:
cromato

galvanico cromato

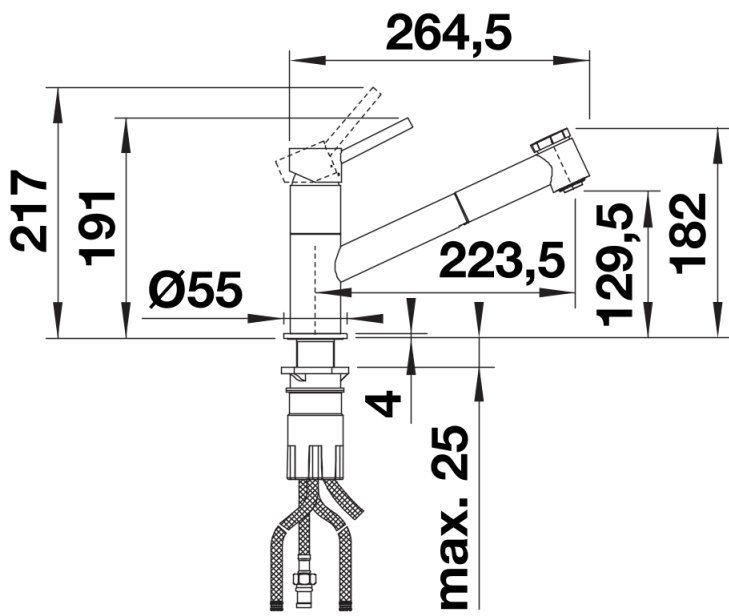
Dotazione

- Girevole sino a 120°
- Diametro foro per miscelatore: Ø 35 mm
- Dotato di cartuccia in ceramica
- Rompigetto brevettato per una marcata riduzione dei depositi di calcare
- Doccetta in materiale sintetico
- Tubo flessibile rivestito in nylon
- Contrappeso per un rientro affidabile del tubo
- Flessibili da 500 mm per una facile installazione
- Contropiastra di rinforzo per una maggiore stabilità
- Con valvola di non ritorno, conforme alla norma EN 1717,

Dettagli



Intervallo di rotazione



Vista laterale