

## Scheda tecnica del prodotto SINGOLO XL

N. articolo 527971

### Vantaggi

---



- Sistema compatto da montare direttamente sull'anta del mobile
- Grande capacità di raccolta nonostante le dimensioni compatte
- Apertura comoda insieme all'anta del mobile
- Cesto facilmente rimovibile con sollevamento verso l'alto
- Elevata stabilità grazie alla struttura in acciaio
- Adatto per ante con chiusura ammortizzata
- Installabile sia a sinistra che a destra

## Informazioni per la progettazione

---

- Adatto anche per l'installazione in mobili base con ante a telaio e pannello con telaio a partire da 50 mm fino al bordo inferiore del frontale
- Larghezza minima del mobile 400 mm

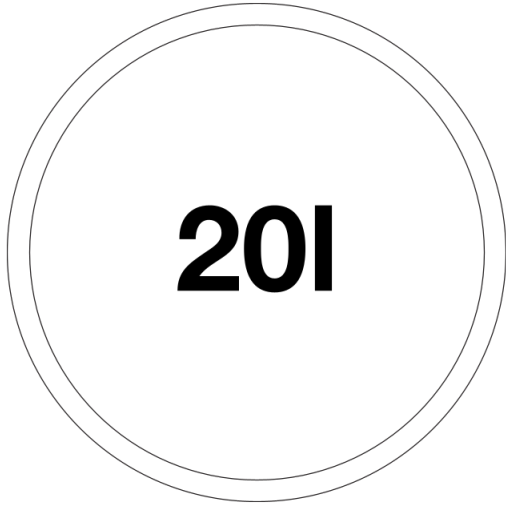
## Dotazione

---

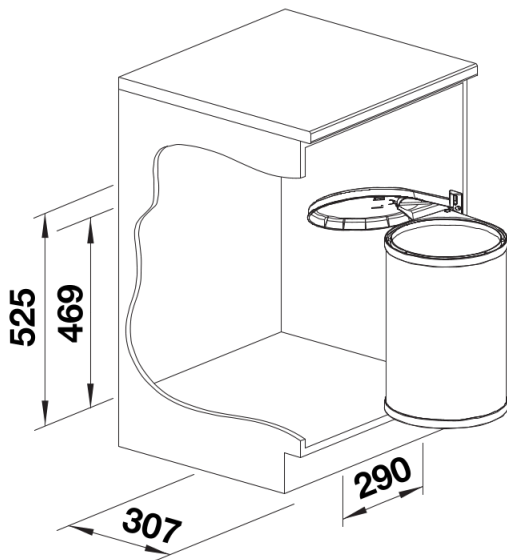
- Sistema di raccolta rifiuti per installazione su ante a battente
- 1 cesto da 20 l
- coperchio per cesto

## Dettagli

---



Vista superiore



PRODUKT\_3D