

Scheda tecnica del prodotto ZEROX 340/180-U

N. articolo 521613

Vantaggi



- Design a raggio zero con geometria della vasca angolare e decisa
- Sistema di scarico InFino, elegantemente integrato e facile da pulire
- Facile da combinare, soluzioni accessorie coordinate

Informazioni per la progettazione

- Raggio interno 0 mm
Dimensioni intaglio: 545x400 mm

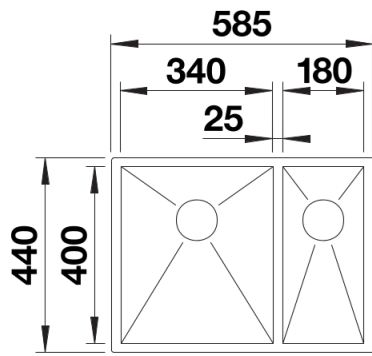
Non può essere montato a "inizio/fine composizione" nella base sottolavello indicata, può essere invece facilmente inserito in una base di misura superiore

Le vasche e i lavelli BLANCO ZEROX-IF, IF/A e -IF/N sono disponibili con raggio esterno da 4 o da 10 mm.

Dotazione

- kit di scarico con sifone
- 2 tappi a cestello InFino da 3 ½"
- kit di montaggio

Dettagli



Vista superiore