

## Scheda tecnica del prodotto ANDANO 500-IF

N. articolo 522965

### Vantaggi

---



- Esclusiva composizione di elementi funzionali ed estetici
- L'armoniosa interazione tra i raggi delle vasche e il design della superficie crea un fascino moderno
- Dettagli di alta qualità, come il troppopieno rettangolare e lo scarico InFino, perfettamente integrati e facili da pulire
- Vasca ampia e base completamente utilizzabile
- Elegante bordo piatto IF per installazione a filotop o sopratop
- Accessori premium disponibili come optional

## Informazioni per la progettazione

---

- Nota: l'installazione di miscelatori da cucina, comandi saltarello o dispenser di sapone su piani di lavoro in laminato richiede l'uso di un nastro sigillante flessibile.<br><br>Per combinazioni con due vasche singole, ordinare separatamente i sifoni.

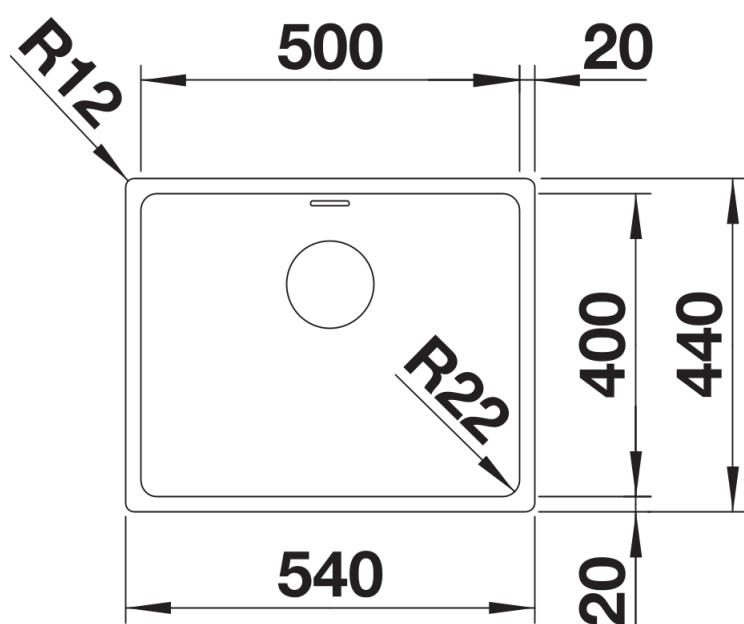
## Dotazione

---

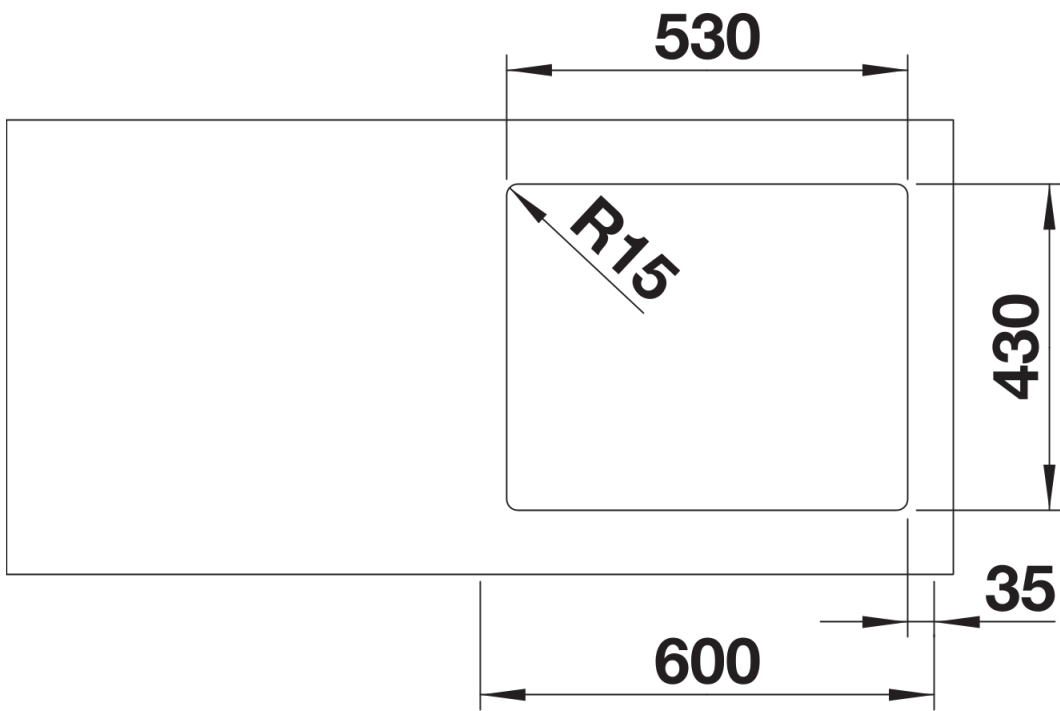
- vasca con piletta da 3 ½"
- sifone e tappo a cestello InFino

## Dettagli

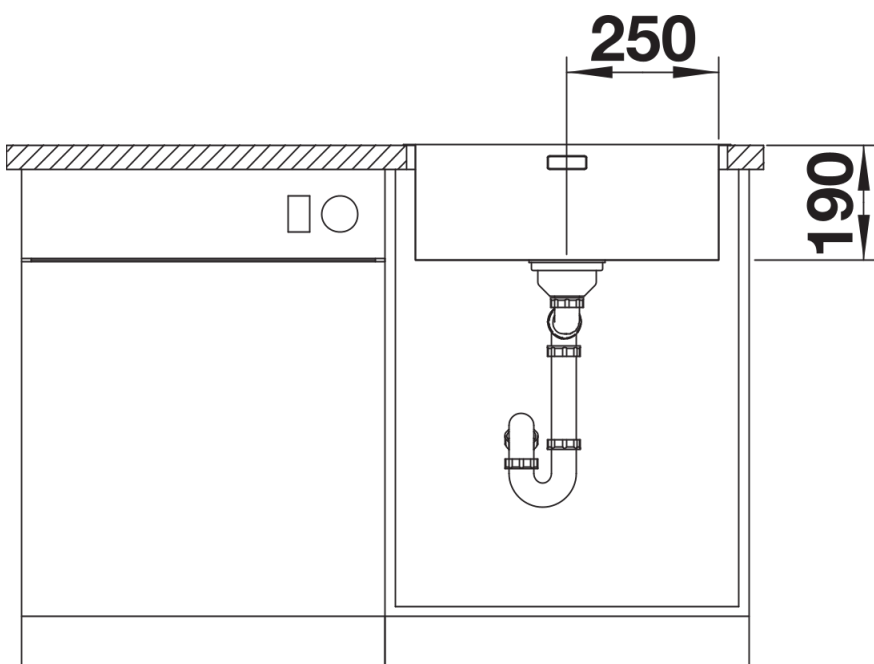
---



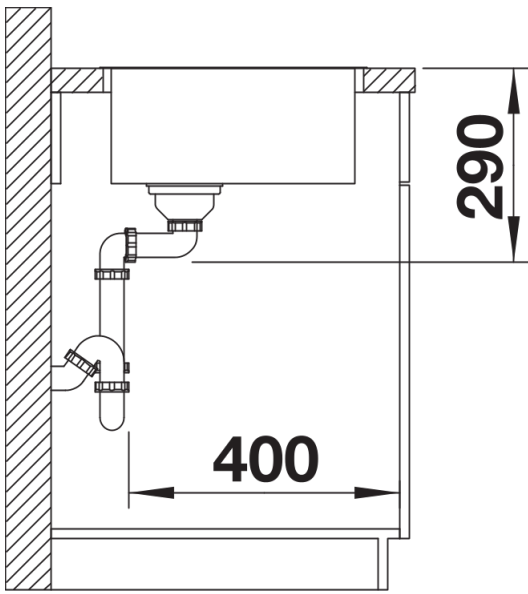
Vista superiore



Foratur



Vista frontale



Vista laterale