

Scheda tecnica del prodotto ANDANO 400/400-IF

N. articolo 522985

Vantaggi



- Composizione equilibrata di elementi funzionali ed estetici
- L'armoniosa interazione tra i raggi delle vasche e il design della superficie crea un fascino moderno
- Dettagli di alta qualità, come il troppopieno rettangolare e lo scarico InFino, perfettamente integrati e facili da pulire
- Vasca ampia e base completamente utilizzabile
- Elegante bordo piatto IF per installazione a filotop o sopratop
- Accessori premium disponibili come optional

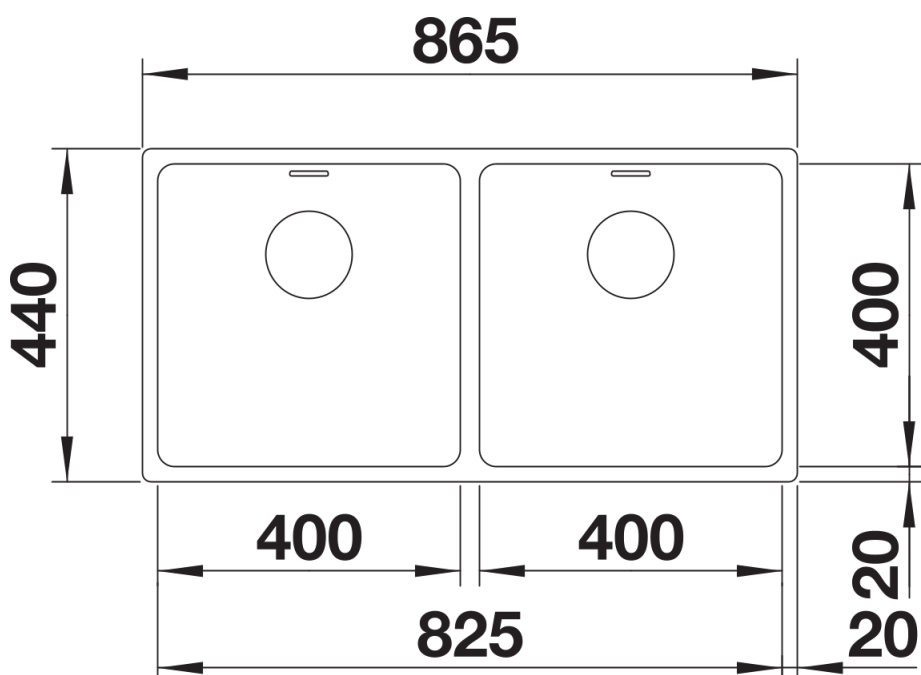
Informazioni per la progettazione

- Nota: l'installazione di miscelatori da cucina, comandi saltarello o dispenser di sapone su piani di lavoro in laminato richiede l'uso di un nastro sigillante flessibile.

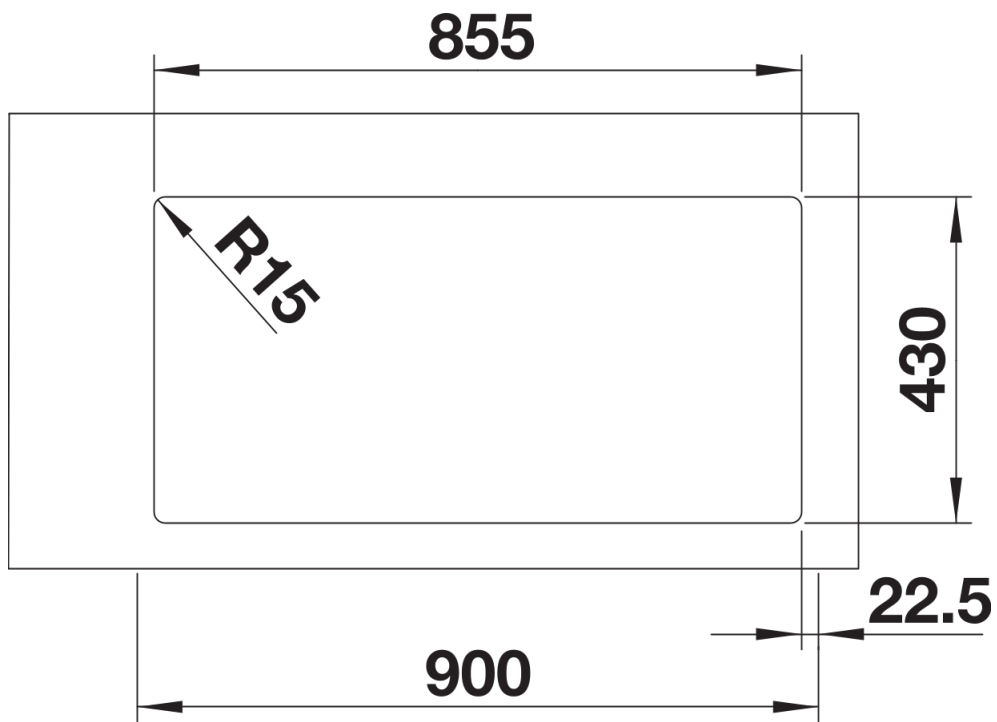
Dotazione

- vasche con piletta da 3 ½"
- sifone e tappo a cestello InFino

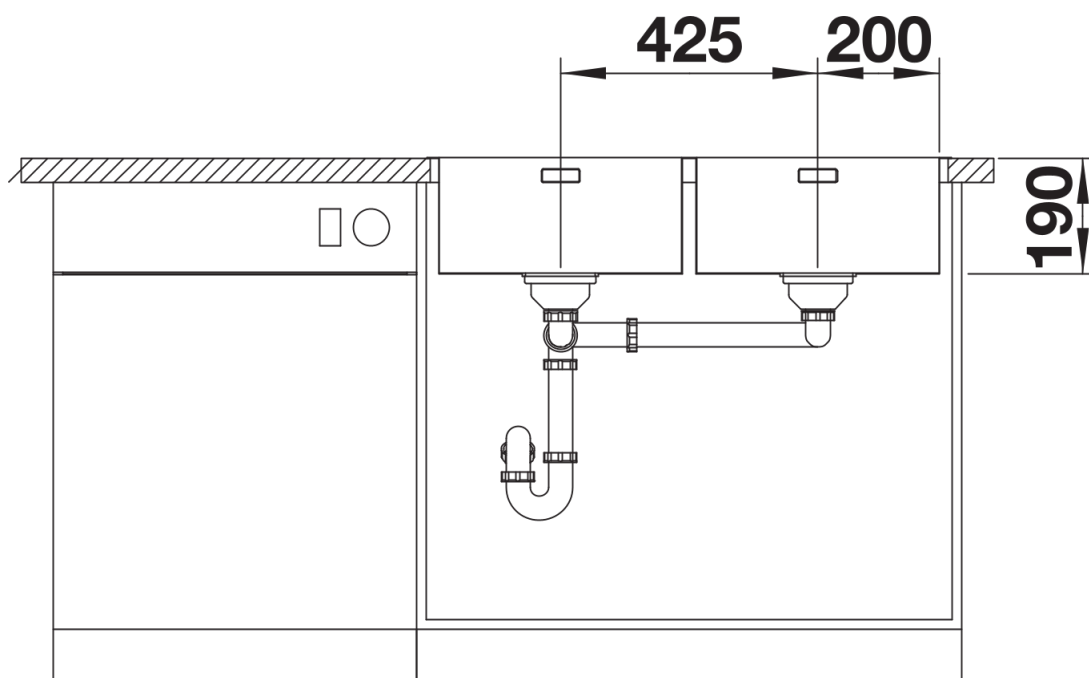
Dettagli



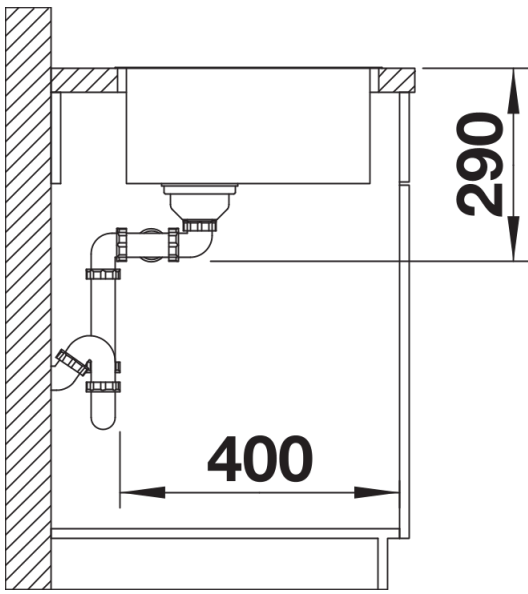
Vista superiore



Foratur



Vista frontale



Vista laterale