

Scheda tecnica del prodotto ANDANO 700-IF

N. articolo 522969

Vantaggi



- Esclusiva composizione di elementi funzionali ed estetici
- L'armoniosa interazione tra i raggi delle vasche e il design della superficie crea un fascino moderno
- Dettagli di alta qualità, come il troppopieno rettangolare e lo scarico InFino, perfettamente integrati e facili da pulire
- Vasca ampia e base completamente utilizzabile
- Elegante bordo piatto IF per installazione a filotop o sopratop
- Accessori premium disponibili come optional

Informazioni per la progettazione

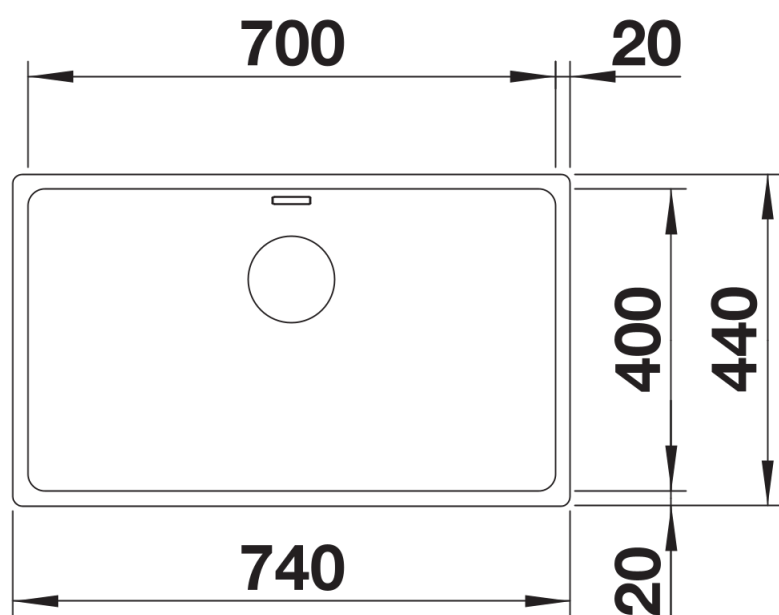
- Nota: l'installazione di miscelatori da cucina, comandi saltarello o dispenser di sapone su piani di lavoro in laminato richiede l'uso di un nastro sigillante flessibile.

Per combinazioni con due vasche singole, ordinare separatamente i sifoni.

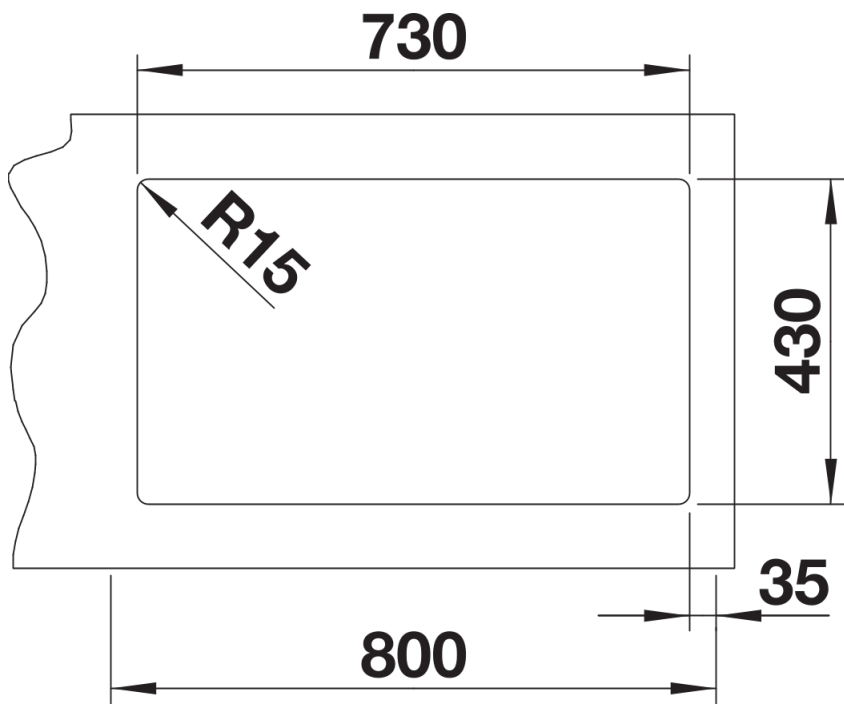
Dotazione

- vasca con piletta da 3 ½"
- sifone e tappo a cestello InFino

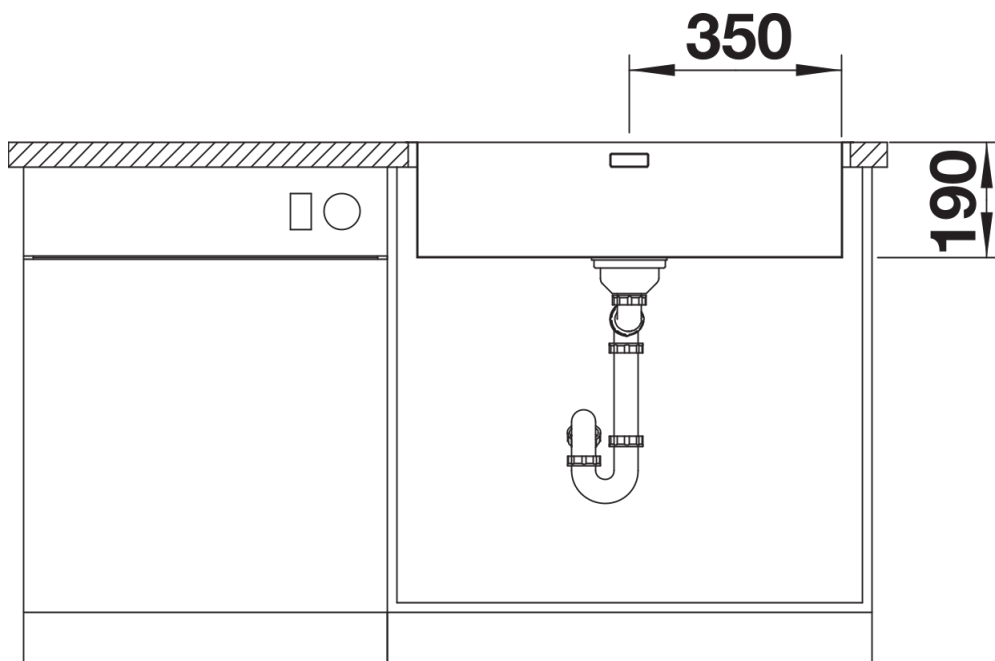
Dettagli



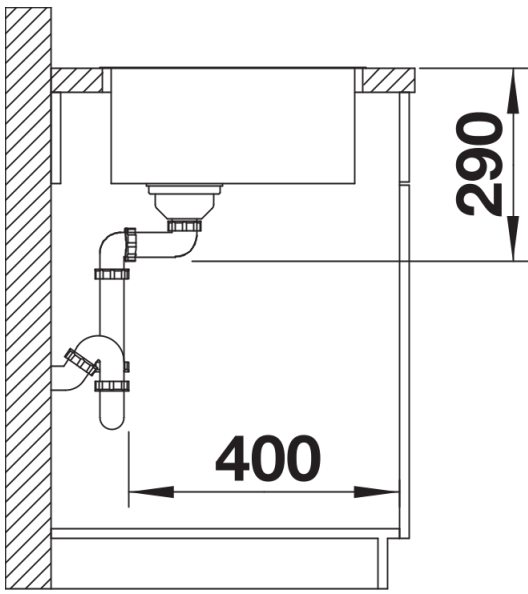
Vista superiore



Foratur



Vista frontale



Vista laterale