

## Scheda tecnica del prodotto CARENA-S

N. articolo 520767

### Vantaggi

---



- Miscelatore moderno di fascia premium
- Doccetta estraibile integrata
- Canna alta ad arco per facilitare il riempimento di pentole e vasi
- Leva comandi ergonomica in posizione rialzata

## Colori

---



galvanico cromato

Colori disponibili:  
cromato

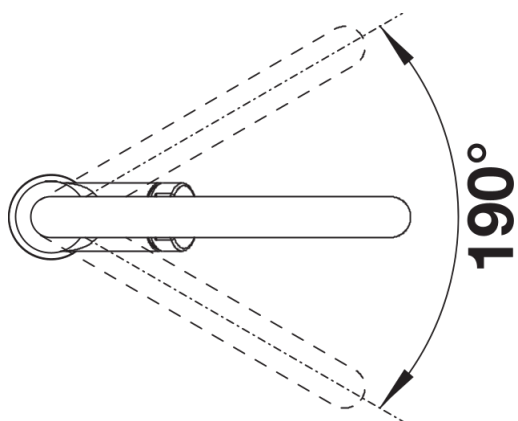
## Dotazione

---

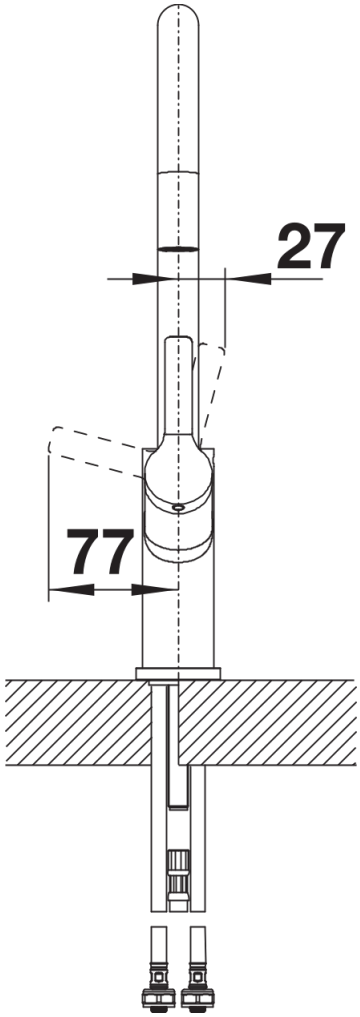
- Girevole sino a 190°
- Diametro foro per miscelatore: Ø 35 mm
- Dotato di cartuccia in ceramica
- Rompigetto brevettato per una marcata riduzione dei depositi di calcare
- Doccetta in materiale sintetico
- Doccetta estraibile a scomparsa con fermo posteriore in gomma
- Tubo flessibile rivestito in nylon
- Contrappeso per un rientro affidabile del tubo
- Flessibili da 500 mm per una facile installazione
- Contropiastra di rinforzo per una maggiore stabilità
- Dotato di valvola di non-ritorno certificata EN 1717

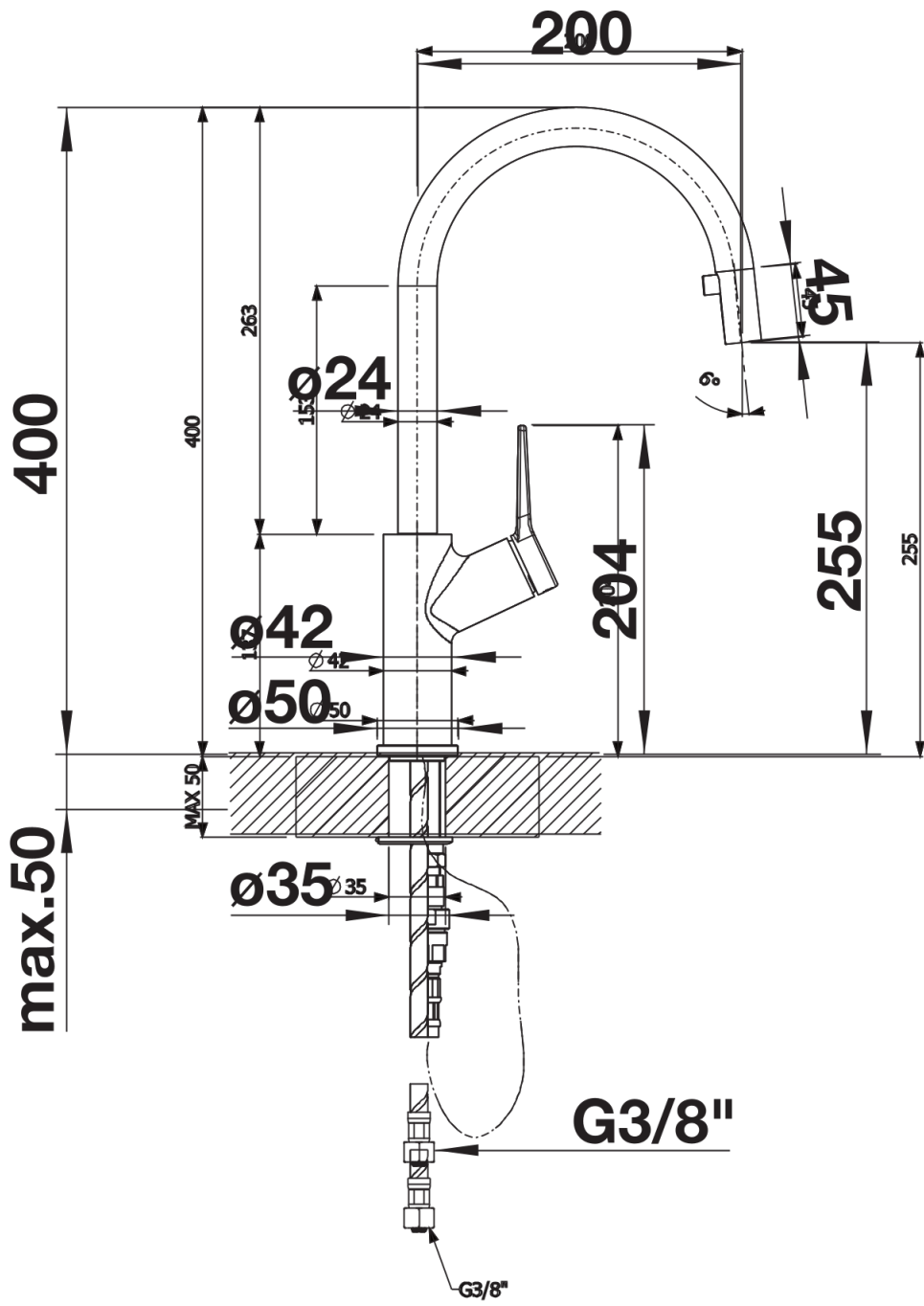
## Dettagli

---



Intervallo di rotazione





Vista laterale