

Scheda tecnica del prodotto FLEXON II 45/2

N. articolo 521468

Vantaggi



- Il telaio viene semplicemente fissato al cassettone
- Facile accesso per agevolare la pulizia del sistema
- Il bordo dei contenitori inclinato verso l'interno impedisce il deposito di residui di rifiuti
- Il ripiano estraibile funge da coperchio per i contenitori

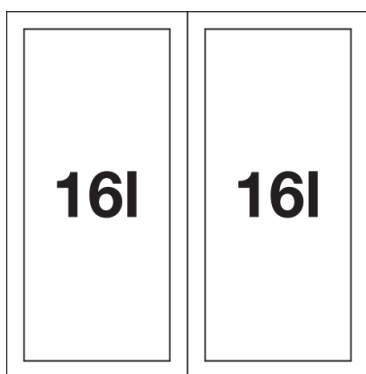
Informazioni per la progettazione

- Altezza d'installazione 370 mm, profondità d'installazione 400 mm, altezza massima della cornice 265 mm

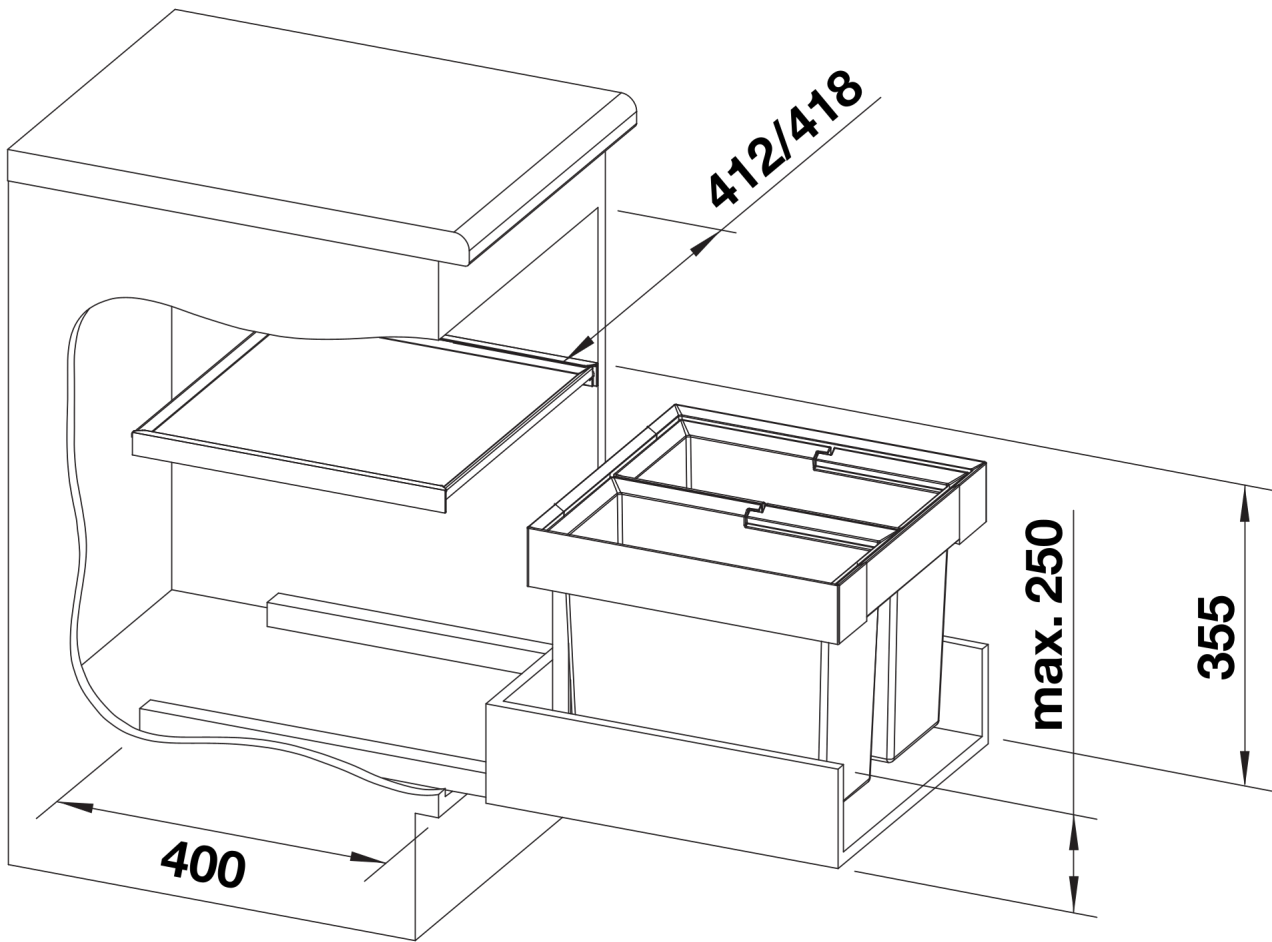
Dotazione

- capacità totale 32 L (due cesti da 16 L)

Dettagli



Vista superiore



PRODUKT_3D