

Scheda tecnica del prodotto FLEXON II 45/2

N. articolo 521468

Vantaggi



- Ampia gamma di modelli per tutti i mobili sottolavello standard con un solo cassetto
- Varie opzioni di raccolta differenziata e stoccaggio grazie alle combinazioni flessibili di contenitori
- Elevata stabilità e pulizia grazie alla struttura a telaio con contenitori sospesi
- Installazione semplice, senza necessità di segnare o preforare
- Il coperchio del sistema di estrazione incluso può essere utilizzato come pratica superficie d'appoggio
- Design moderno con alluminio di alta qualità
- Tutti i componenti sono facili da pulire grazie alle superfici ampie e lisce
- Accessori optional per una soluzione personalizzata

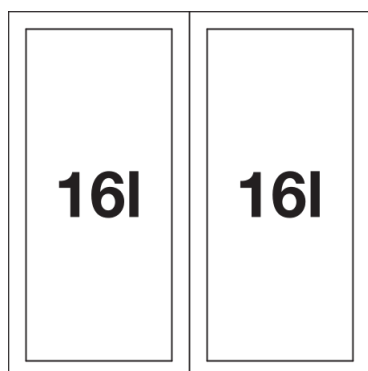
Informazioni per la progettazione

- È necessario un mobile base con coperchio e sistema di estrazione.
• Altezza di installazione 355 mm dal fondo del cassetto, altezza di installazione senza coperchio del sistema 325 mm dal fondo del cassetto, profondità di installazione 400 mm.
• È richiesto un cassetto da 450 mm con guide ad estrazione totale.
• Altezza massima del telaio: 250 mm sopra il fondo del cassetto.
• Adatto anche per l'installazione in mobili base con ante a telaio e pannello con telaio a partire da 90 mm.
• In fase di progettazione, tenere presente l'altezza di installazione del sistema di gestione dei rifiuti, l'altezza del fondo del cassetto, la profondità di installazione del lavello con sistema di scarico e le relative dimensioni minime del mobile base.
• Altezza minima dello zoccolo consigliata per l'installazione con MOVEX: 100 mm.

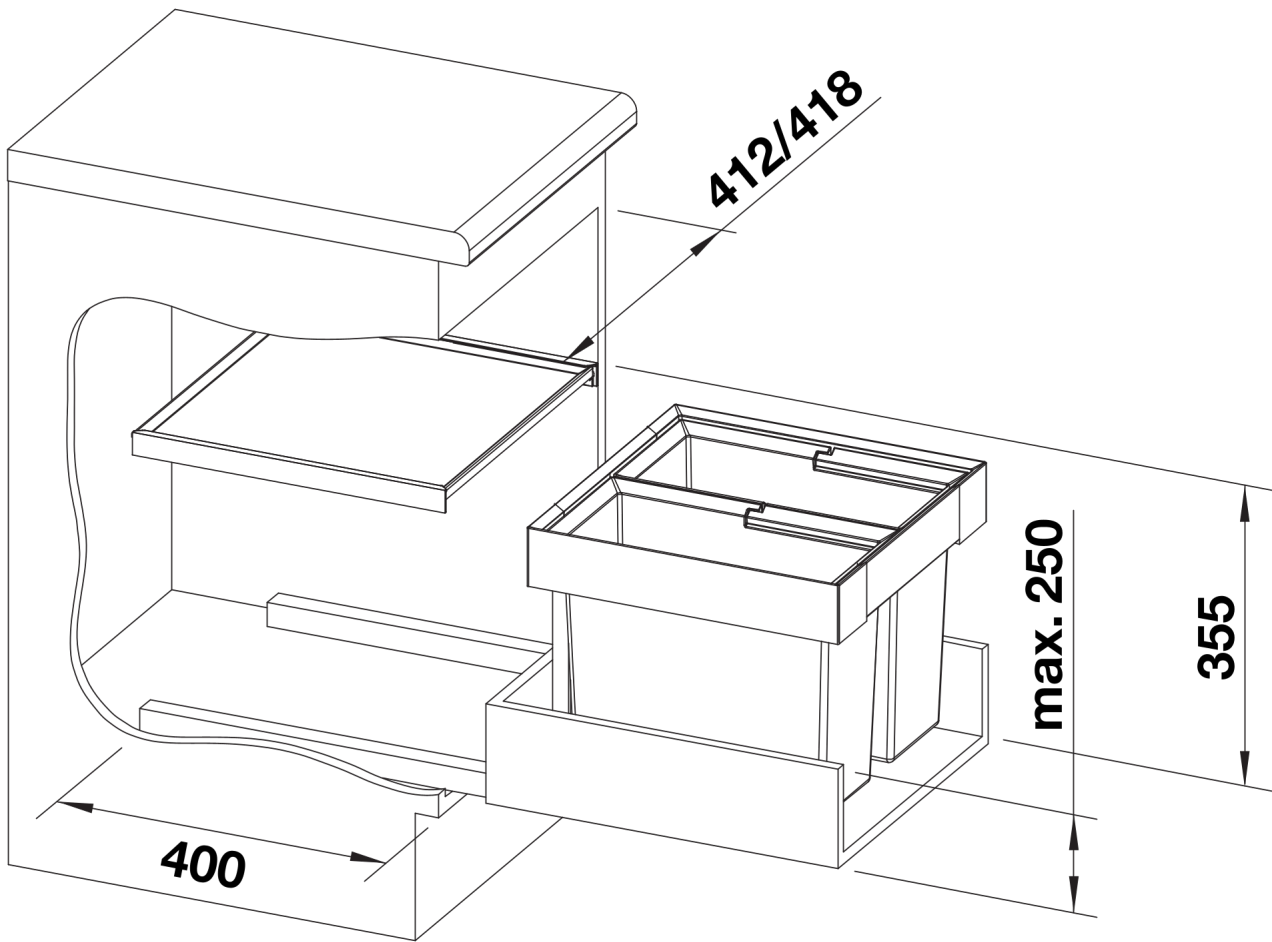
Dotazione

- sistema per cestone estraibile
- coperchio
- 2 contenitore da 16 l

Dettagli



Vista superiore



PRODUKT_3D