

Scheda tecnica del prodotto JURENA-S

N. articolo 520765

Vantaggi



- Design distintivo
- Soluzione innovativa con doccetta estraibile integrata
- Canna alta per facilitare il riempimento di pentole e vasi
- Leva comandi ergonomica in posizione rialzata

Colori



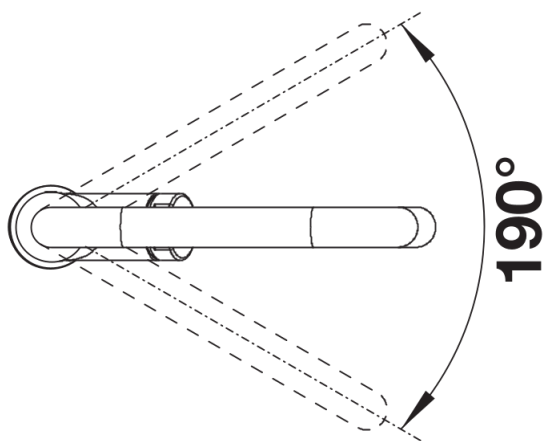
galvanico cromato

Colori disponibili:
cromato

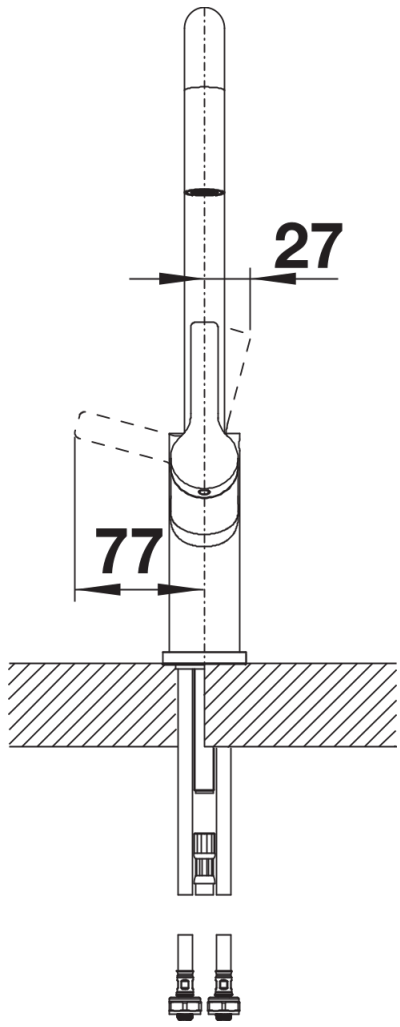
Dotazione

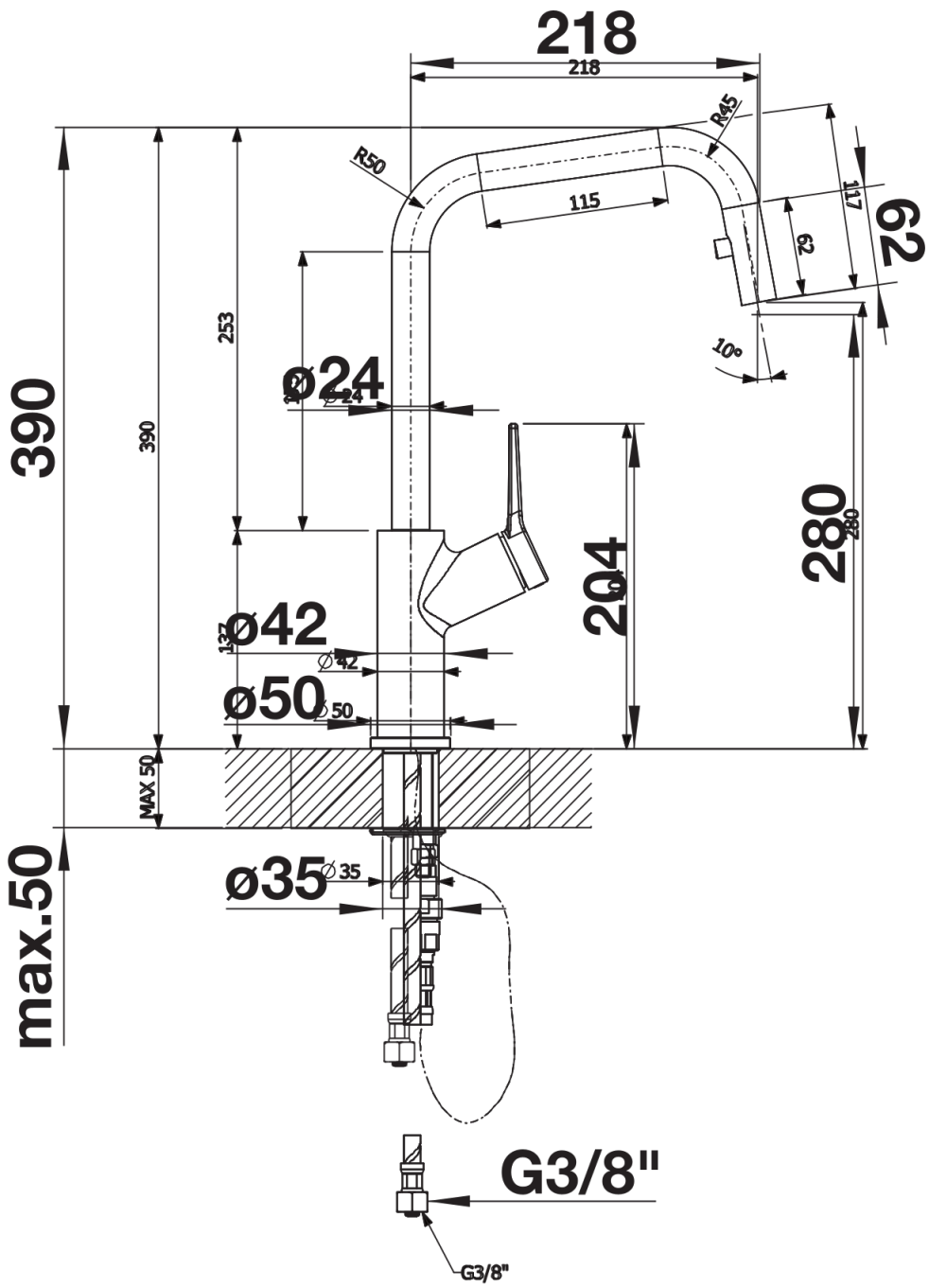
- Girevole sino a 190°
- Diametro foro per miscelatore: Ø 35 mm
- Dotato di cartuccia in ceramica
- Rompigetto brevettato per una marcata riduzione dei depositi di calcare
- Doccetta in materiale sintetico
- Doccetta integrata con guida posteriore
- Tubo flessibile rivestito in nylon
- Contrappeso per un rientro affidabile del tubo
- Flessibili da 500 mm con dado da $\frac{3}{8}$ " per una facile installazione
- Contropiastra di rinforzo per una maggiore stabilità
- Dotato di valvola di non-ritorno certificata EN 1717

Dettagli



Intervallo di rotazione





Vista laterale