

Scheda tecnica del prodotto LEMIS 8 S-IF

N. articolo 523037

Vantaggi

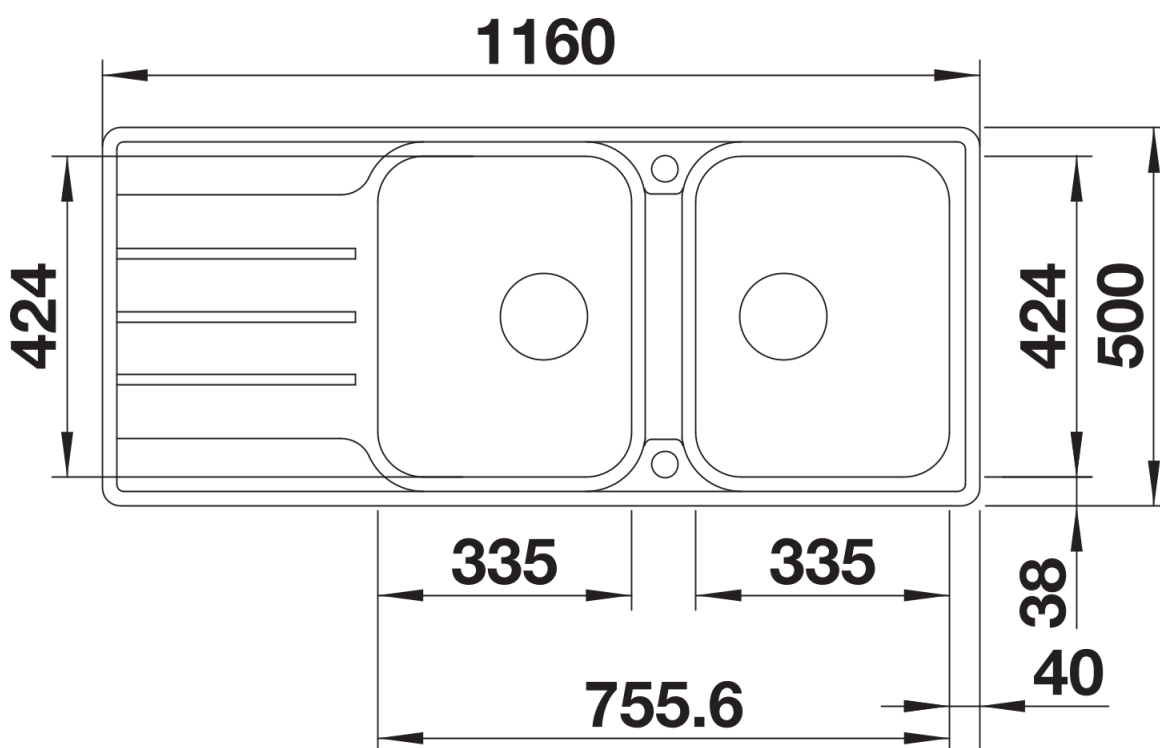


- Forma moderna e lineare
- Massima capienza con doppia vasca
- Ampia zona miscelatore e area scolapiatti
- Elegante bordo piatto IF per installazione filotop o sopratop
- Installazione reversibile
- Piletta da 3 ½"
- Versione con e senza comando remoto

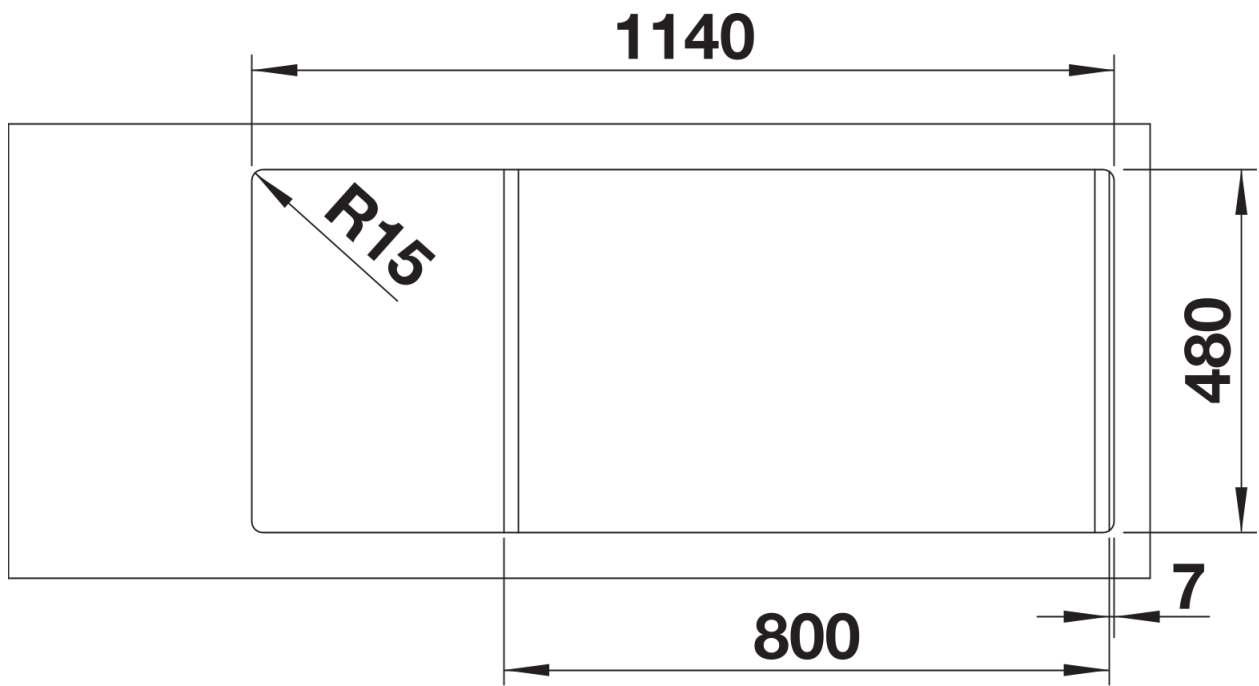
Dotazione

- vasche con piletta da 3 ½"
- tappo a cestello
- saltarello girevole per 1 vasca e sifone. Completo di 2 fori.

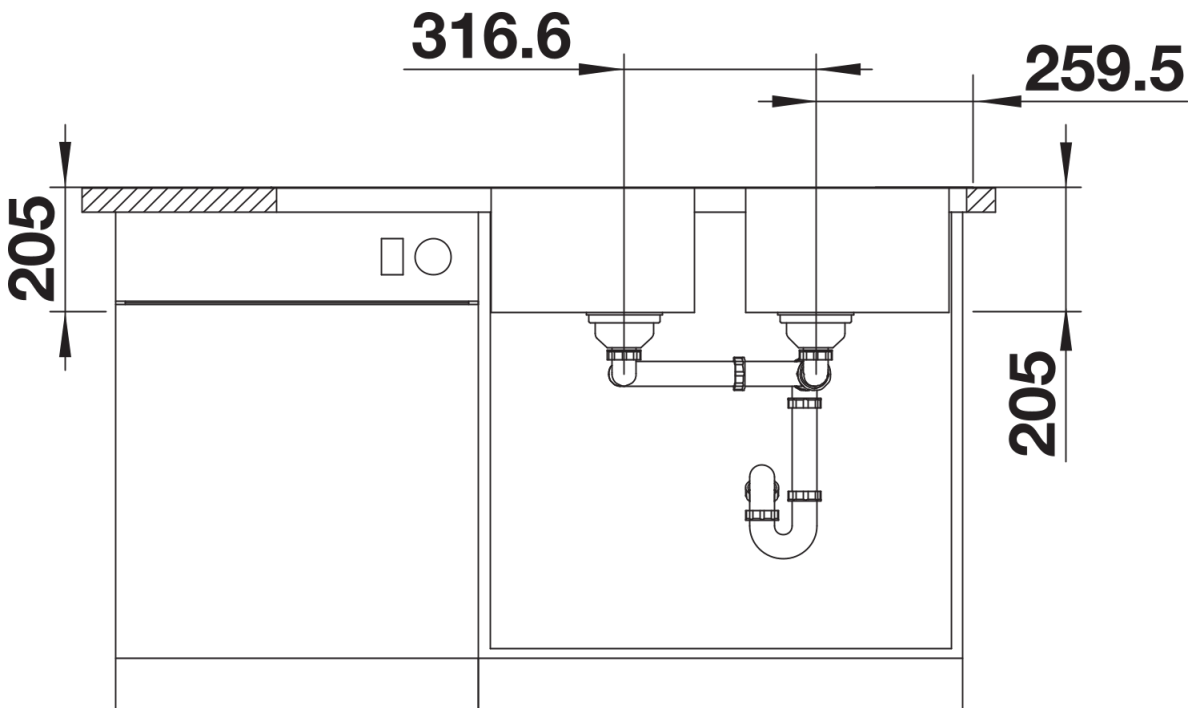
Dettagli



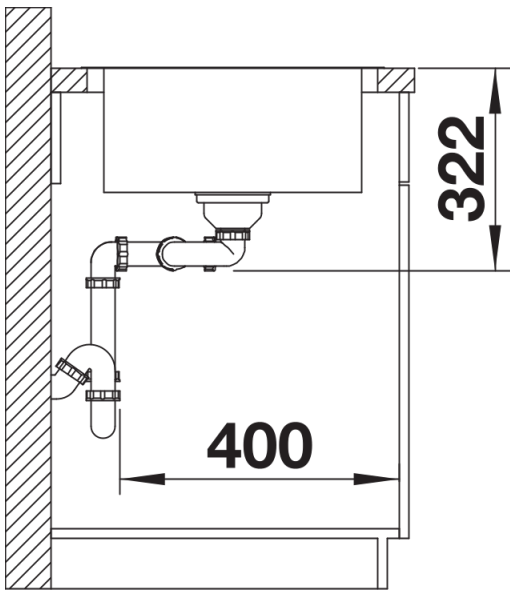
Vista superiore



Foratur



Vista frontale



Vista laterale