

Scheda tecnica del prodotto AMBIS

N. articolo 523118

Vantaggi



- Design di alta qualità in acciaio inox massiccio con finitura spazzolata
- Design essenziale del miscelatore, ideale per cucine moderne
- Ampia libertà di movimento e facilità d'uso grazie alla canna alta

Colori



Colori disponibili:
acciaio massiccio spazzolato

massiccio acciaio massiccio spazzolato

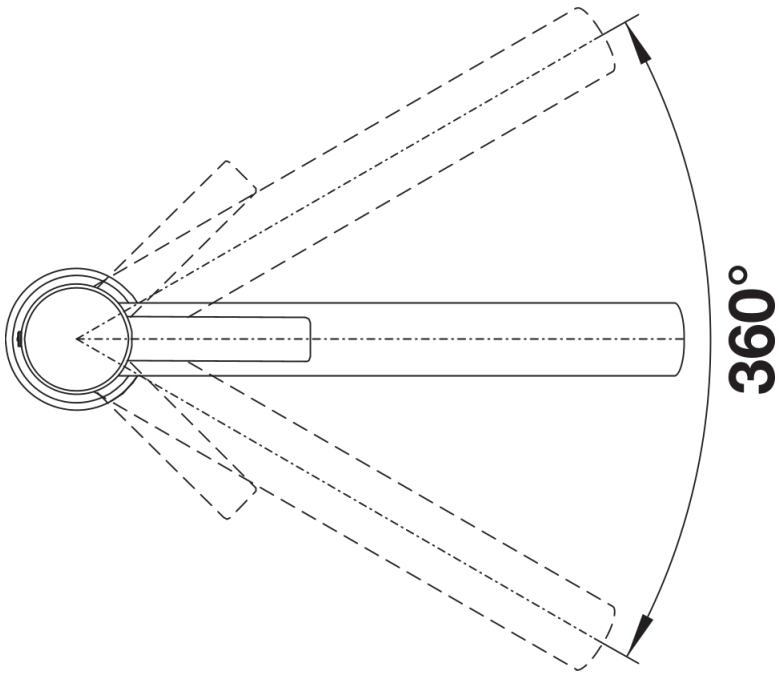
Informazioni per la progettazione

- Disponibile come optional:
Set di aeratori con getto laminare e getto aerato per miscelatori ad alta pressione, incl. chiave di servizio

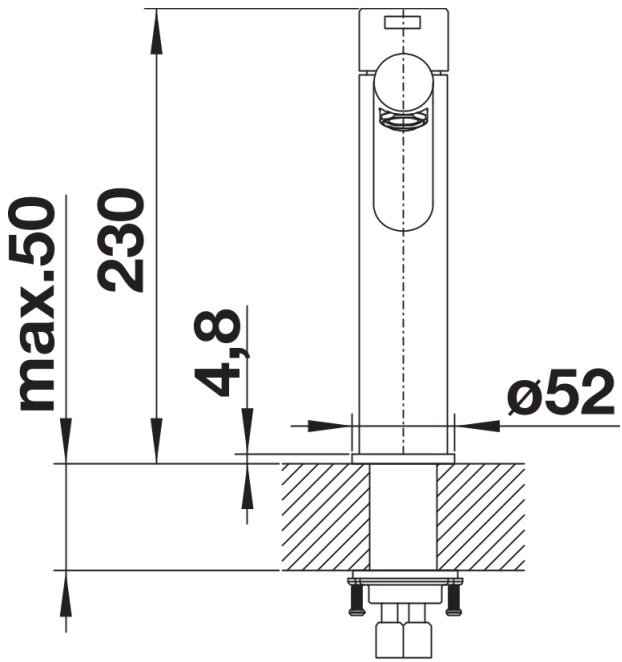
Dotazione

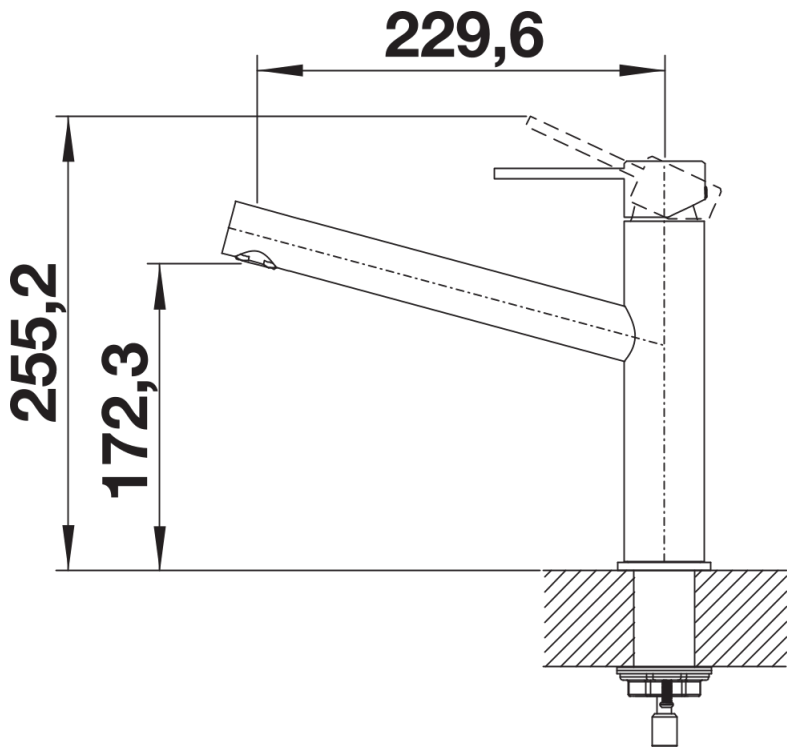
- Girevole sino a 360°
- Diametro foro per miscelatore: Ø 35 mm
- Dotato di cartuccia in ceramica
- Rompigetto brevettato per una marcata riduzione dei depositi di calcare
- Flessibili da 700 mm con dado da $\frac{3}{8}$ " per una facile installazione
- Contropiastra di rinforzo per una maggiore stabilità

Dettagli



Intervallo di rotazione





Vista laterale