

Scheda tecnica del prodotto AMBIS-S

N. articolo 523119

Vantaggi



- Materiale igienico e duraturo
- Massima libertà d'azione grazie alla canna alta
- Dotato di doccetta estraibile, con tasto per la variazione del getto

Colori



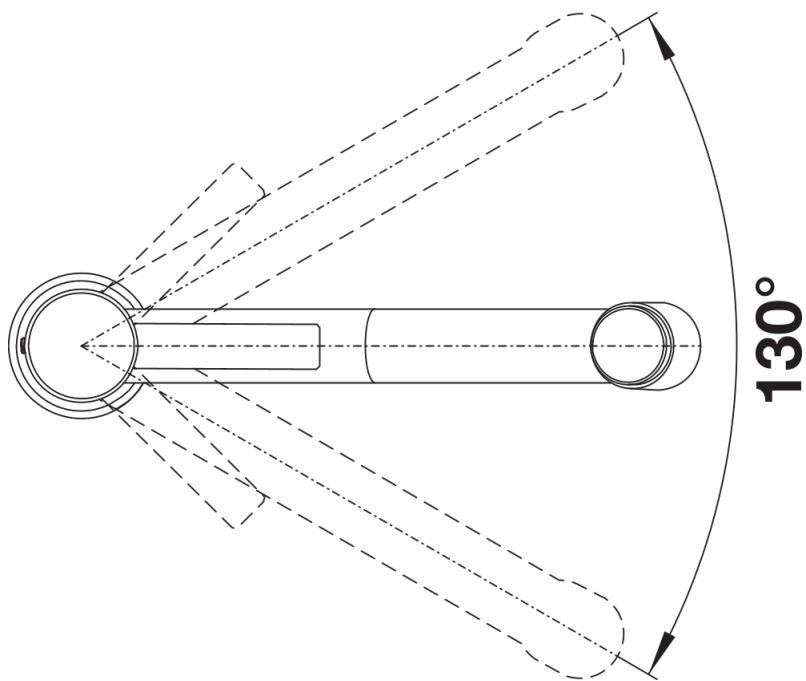
Colori disponibili:
acciaio massiccio spazzolato

massiccio acciaio massiccio spazzolato

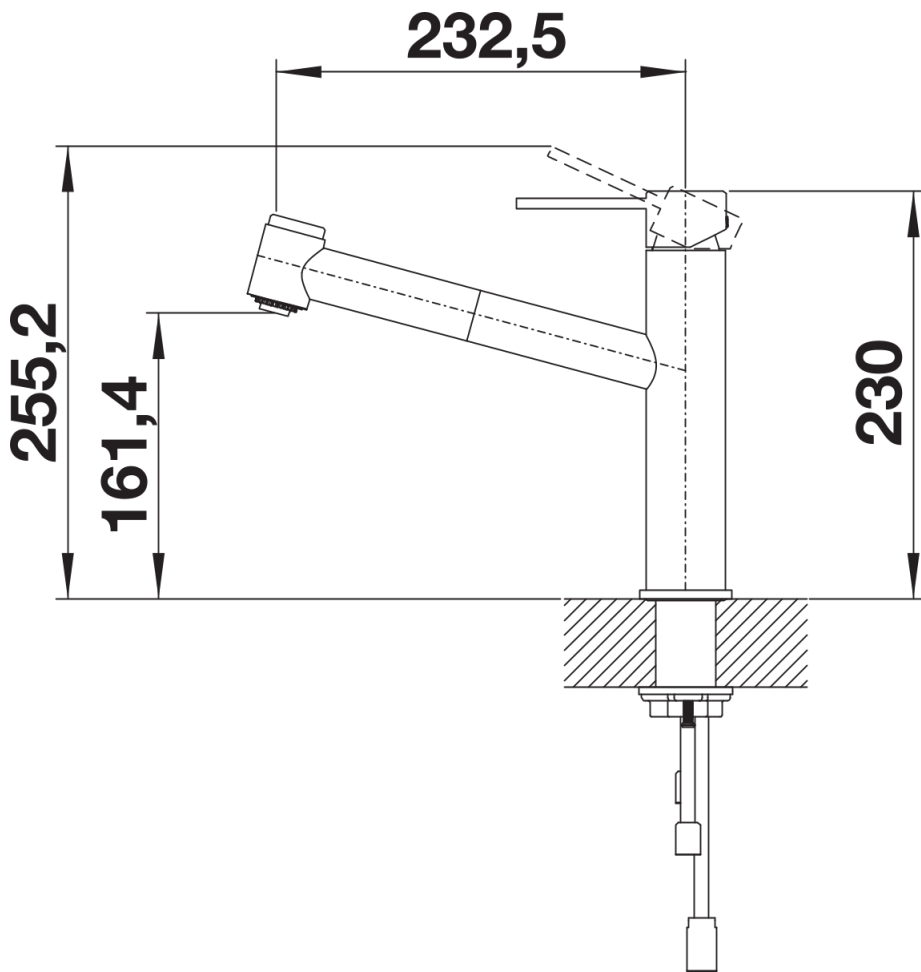
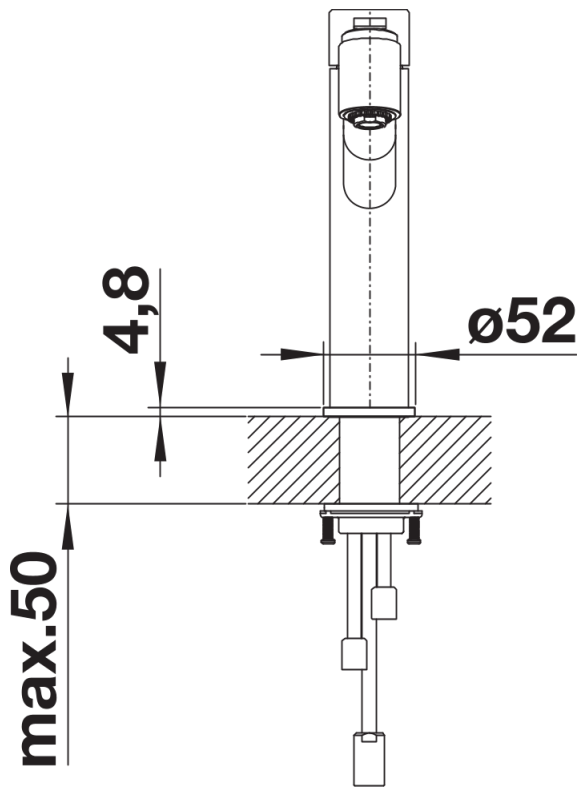
Dotazione

- Girevole sino a 130°
- Diametro foro per miscelatore: 35 mm
- Dotato di cartuccia in ceramica
- Flessibili da 450 mm con dado da $\frac{3}{8}$ " per una facile installazione
- Rompigetto brevettato per una marcata riduzione dei depositi di calcare
- Contropiastra di rinforzo per una maggiore stabilità
- Dotato di valvola di non-ritorno certificata EN 1717
- Certificato LGA
- Certificato DVGW

Dettagli



Intervallo di rotazione



Vista laterale