

Scheda tecnica del prodotto AMBIS-S

N. articolo 523119

Vantaggi



- Design di alta qualità in acciaio inox massiccio con finitura spazzolata
- Design essenziale del miscelatore, ideale per cucine moderne
- Ampia libertà di movimento e facilità d'uso grazie alla canna alta
- Doccetta estraibile con funzione di commutazione da getto laminare a doccia con la semplice pressione di un pulsante

Colori



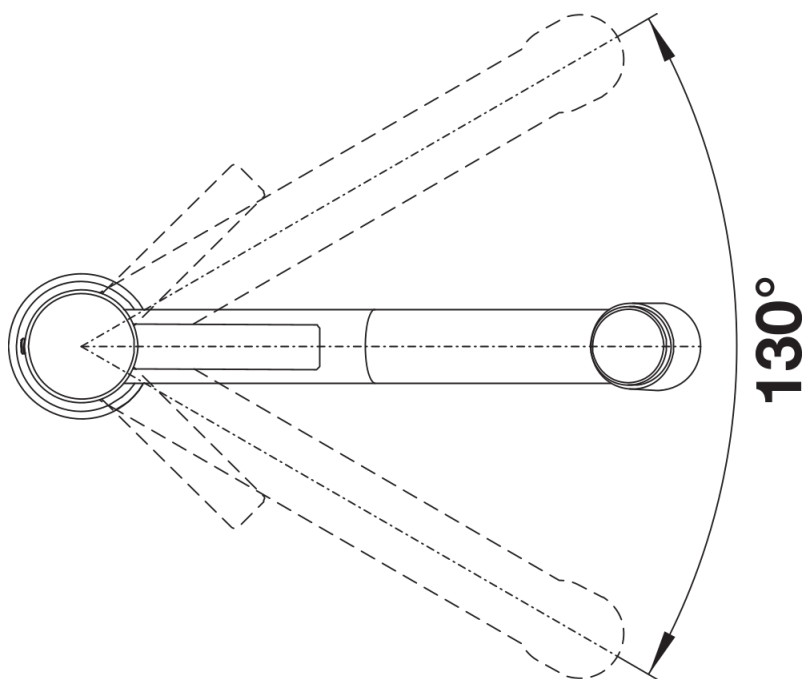
Colori disponibili:
acciaio massiccio spazzolato

massiccio acciaio massiccio spazzolato

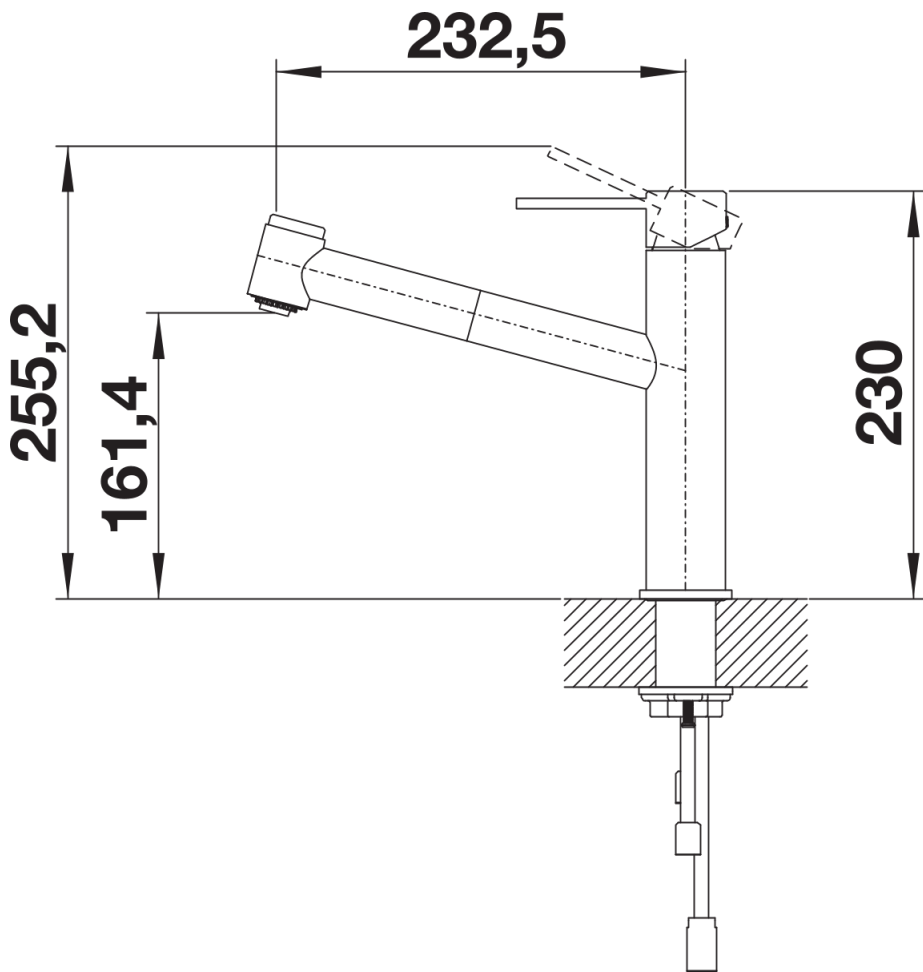
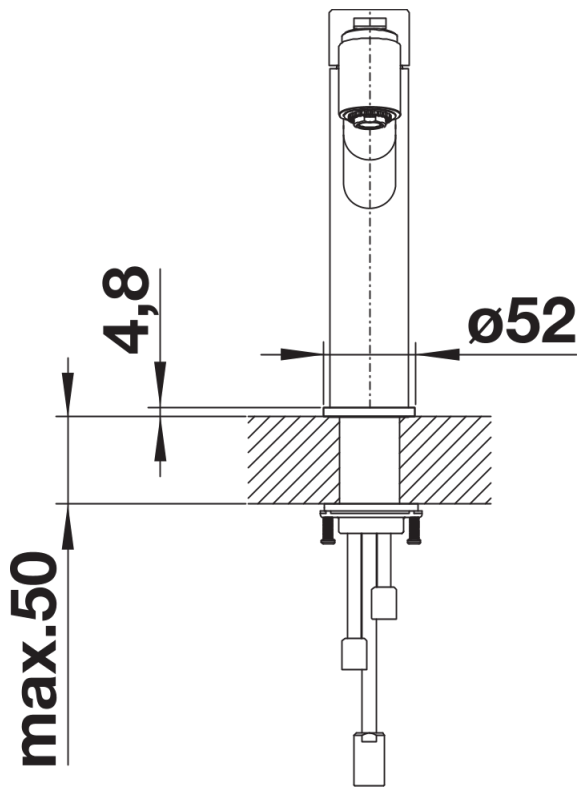
Dotazione

- Girevole sino a 130°
- Diametro foro per miscelatore: Ø 35 mm
- Dotato di cartuccia in ceramica
- Rompigetto brevettato per una marcata riduzione dei depositi di calcare
- Doccetta in metallo
- Tubo flessibile rivestito in nylon
- Contrappeso per un rientro affidabile del tubo
- Flessibili da 700 mm con dado da $\frac{3}{8}$ " per una facile installazione
- Contropiastra di rinforzo per una maggiore stabilità
- Con valvola di non ritorno, conforme alla norma EN 1717,

Dettagli



Intervallo di rotazione



Vista laterale