

## Scheda tecnica del prodotto ANDANO 500-U

N. articolo 522967

### Vantaggi

---



- Originale composizione di elementi ottici e funzionali
- Moderna leggiadria ottenuta con il gioco armonico della curvatura di spigoli e fondo della vasca e della finitura in satinato lucido
- Raffinato allestimento con troppopieno nascosto C-overflow e tappo a cestello dalla linea moderna.

## Informazioni per la progettazione

---

- Dimensioni intaglio: 500x400 mm - R 22
- Raggio interno: 22 mm
- Raggio fondo vasca: 10 mm
- N.B.: per tutti i modelli BLANCOANDANO-IF e -U, non è possibile installare i miscelatori BLANCOPERISCOPE-S-F II,
- BLANCOELOSCOPE-F II, e BLANCOELOS direttamente dietro il troppopieno.

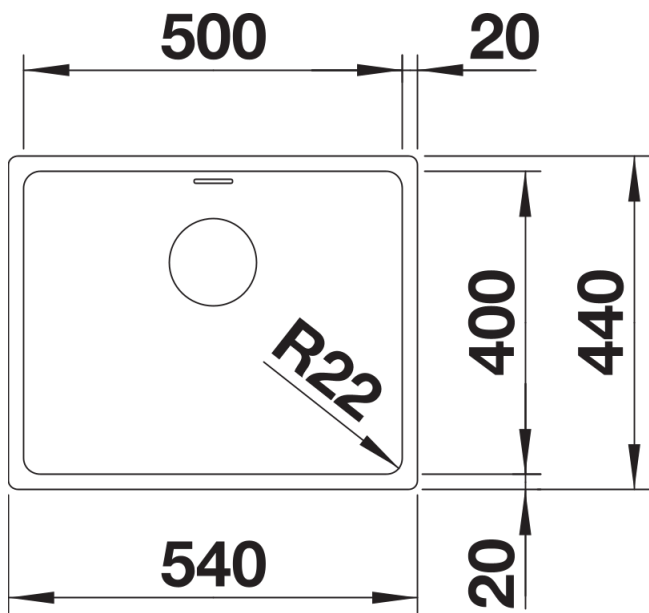
## Dotazione

---

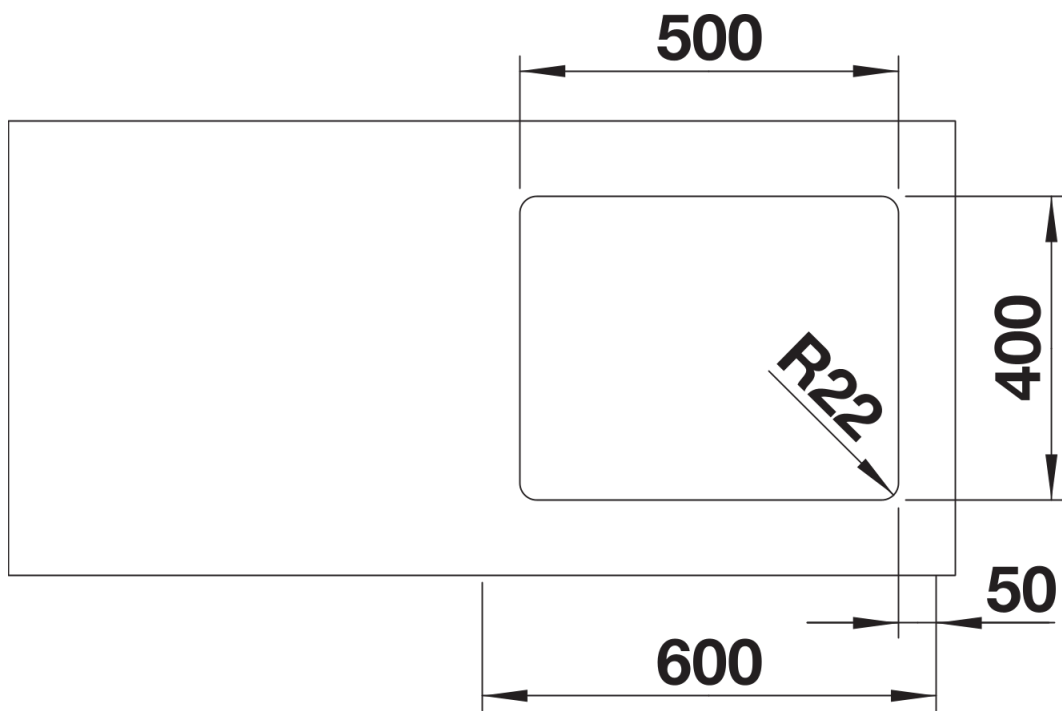
- vasca con piletta da 3 ½"
- sifone
- tappo a cestello e kit di montaggio

## Dettagli

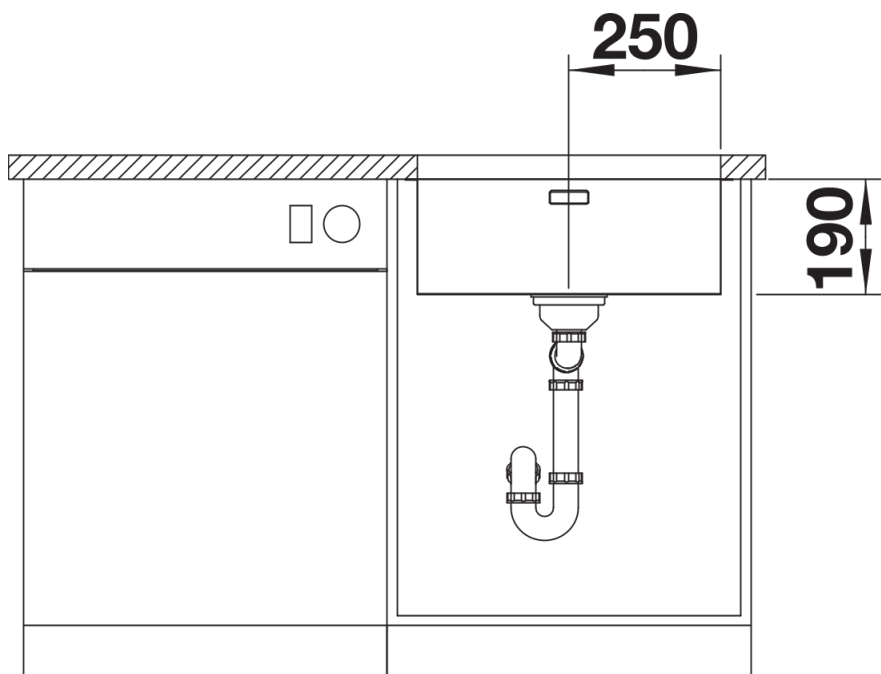
---



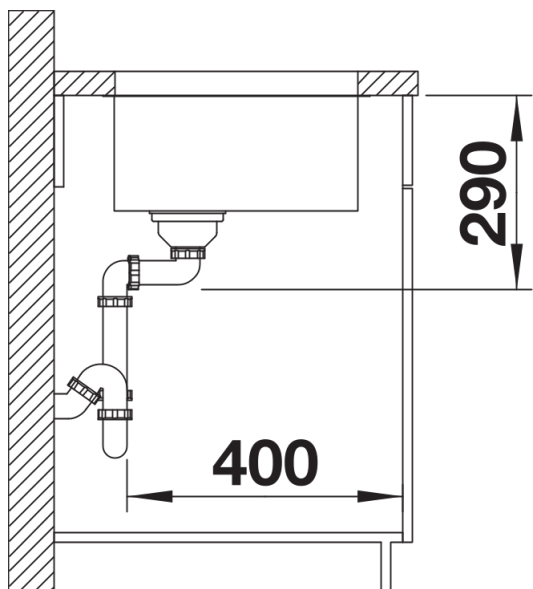
Vista superiore



Foratur



Vista frontale



Vista laterale