

Scheda tecnica del prodotto ANDANO 500-U

N. articolo 522967

Vantaggi



- Composizione unica di elementi estetici e funzionali
- L'armoniosa interazione tra i raggi delle vasche e il design della superficie crea un fascino moderno
- Dettagli di alta qualità, come il troppopieno rettangolare e lo scarico InFino, perfettamente integrati e facili da pulire
- Vasca ampia e base completamente utilizzabile
- Accessori premium disponibili come optional

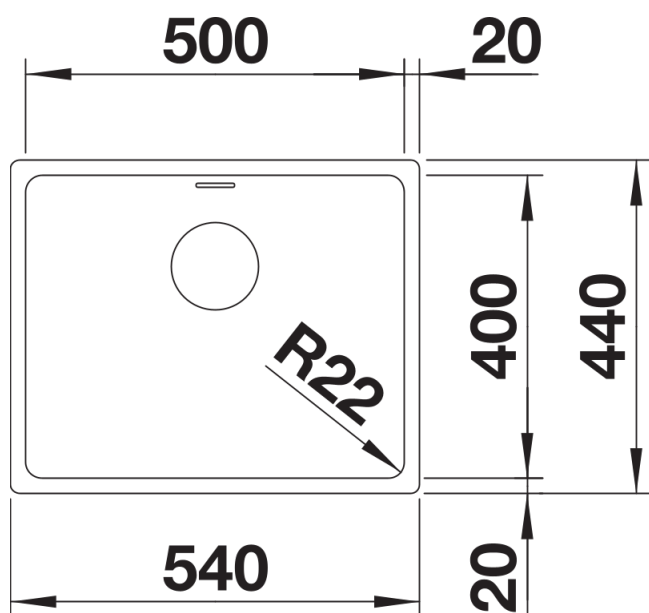
Informazioni per la progettazione

- Nota: per combinazioni con due vasche singole, ordinare separatamente i sifoni.

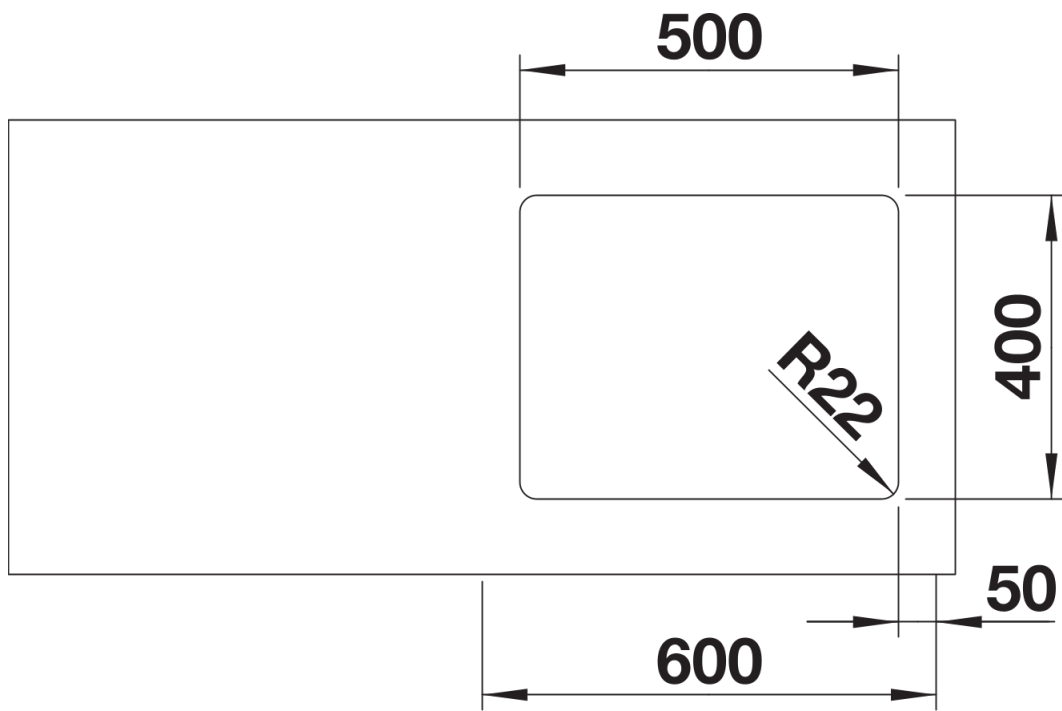
Dotazione

- kit di scarico con sifone
- tappo a cestello InFino da 3 ½"
- kit di montaggio

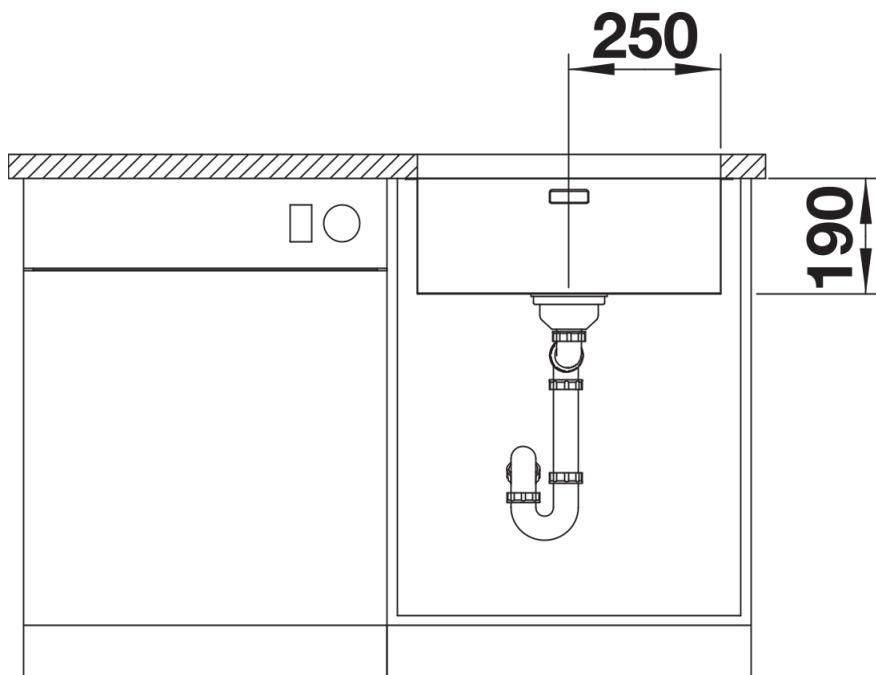
Dettagli



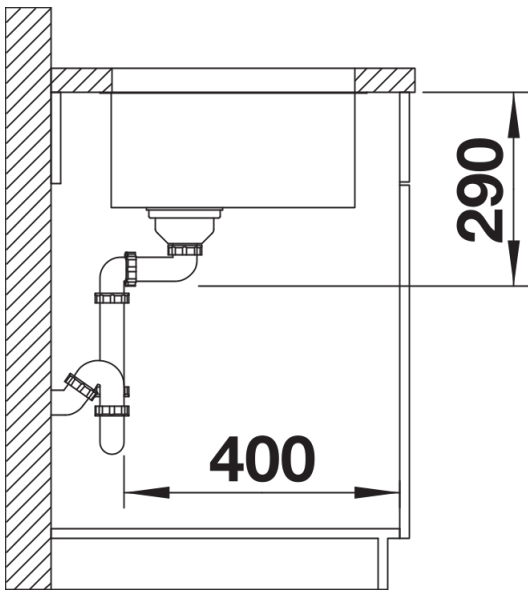
Vista superiore



Foratur



Vista frontale



Vista laterale