

## Scheda tecnica del prodotto ANTAS

N. articolo 515337

### Vantaggi

---



- Disponibile in tutti i colori SILGRANIT
- Linee severe e design senza compromessi
- Adatto ai lavelli di dimensioni più ridotte

### Colori

---



Colori disponibili:  
cromato

galvanico cromato

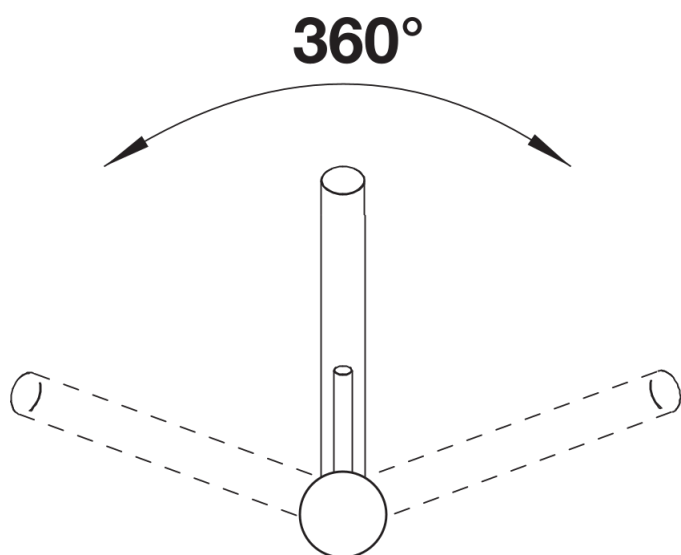
## Dotazione

---

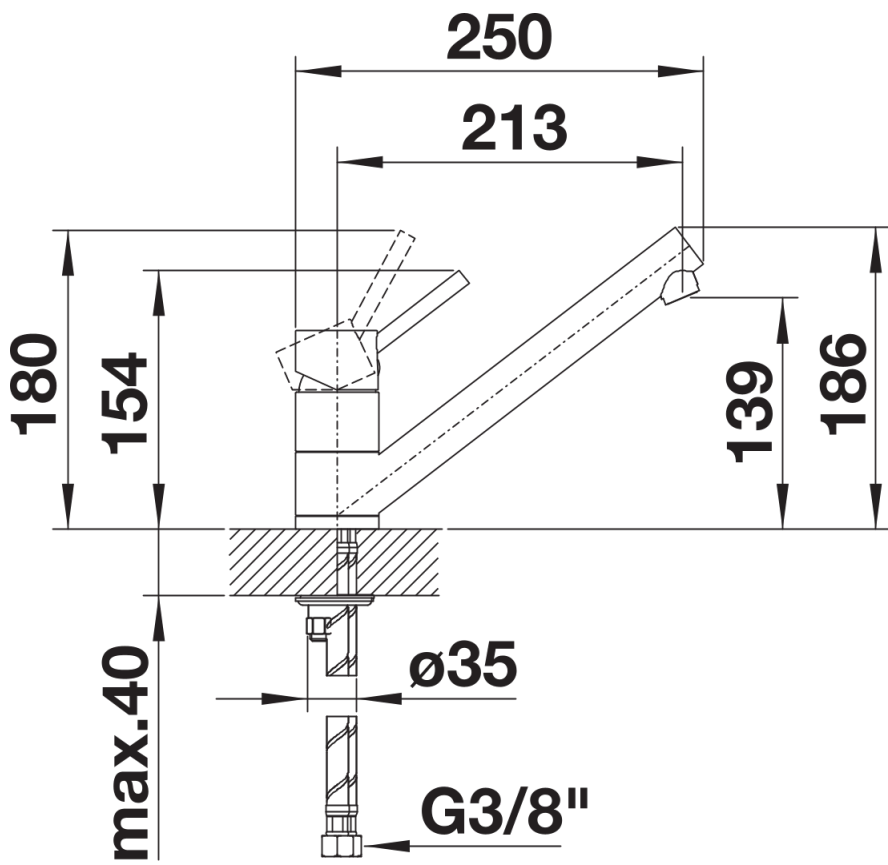
- Girevole sino a 360°
- Diametro foro per miscelatore: 35 mm
- Dotato di cartuccia in ceramica
- Flessibili da 450 mm con dado da  $\frac{3}{8}$ " per una facile installazione
- Rompigetto brevettato per una marcata riduzione dei depositi di calcare
- Contropiastra di rinforzo per una maggiore stabilità
- Certificato LGA
- Certificato DVGW

## Dettagli

---



Intervallo di rotazione



Vista laterale