

## Scheda tecnica del prodotto BOTTON Pro 45/2 Manuale

N. articolo 517467

### Vantaggi

---



- Sistema compatto da posizionare in modo flessibile nel mobile base
- Modelli diversi per le dimensioni più comuni
- Facile da installare sul fondo della base sottolavello grazie all'aiuto al montaggio
- Design funzionale in plastica di alta qualità
- contenitori facili da pulire con maniglia ergonomica
- Grande capacità di raccolta nonostante le dimensioni compatte

## Informazioni per la progettazione

---

- Istruzioni di installazione per BLANCO BOTTON Pro Manual:<br>- Considerare le dimensioni delle  
cerniere dell'anta nel calcolo della larghezza di installazione<br>- Profondità di installazione 400  
mm<br>- Altezza di installazione 350 mm

## Dotazione

---

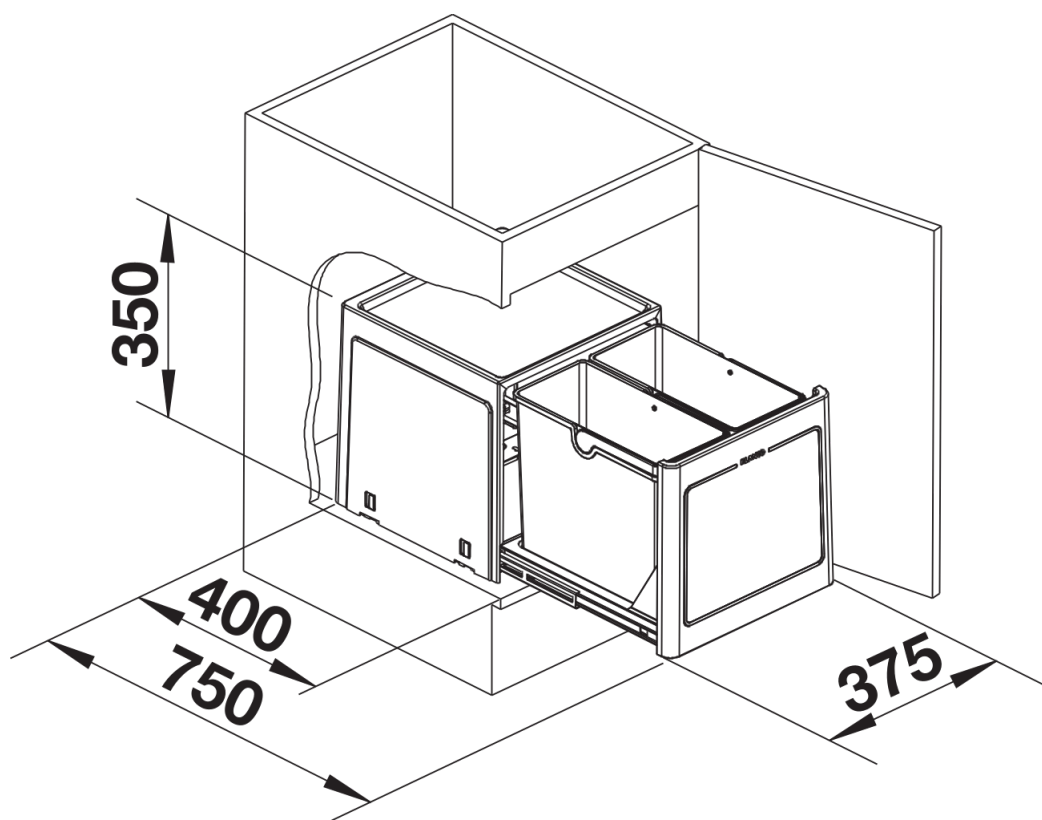
- sistema da installare sul fondo della base sottolavello dietro ante a battente  
- 2 contenitori da 13 l

## Dettagli

---



Vista superiore



PRODUKT\_3D