

Scheda tecnica del prodotto BOTTON Pro 60/3 Manuale

N. articolo 517469

Vantaggi



- Montaggio facilitato per l'installazione a pavimento semplice e veloce
- Migliore rapporto prezzo/performance
- Perfetto connubio di design e solidità
- Guide completamente estensibili montate su cuscinetti a sfera
- Maniglia funzionale, per una maggiore maneggevolezza
- Ottimizzazione dello spazio per basi sottolavello da 45 e 60 cm
- Facili da pulire, i secchi sono dotati di maniglia ergonomica
- Grande capacità di raccolta (39 l)

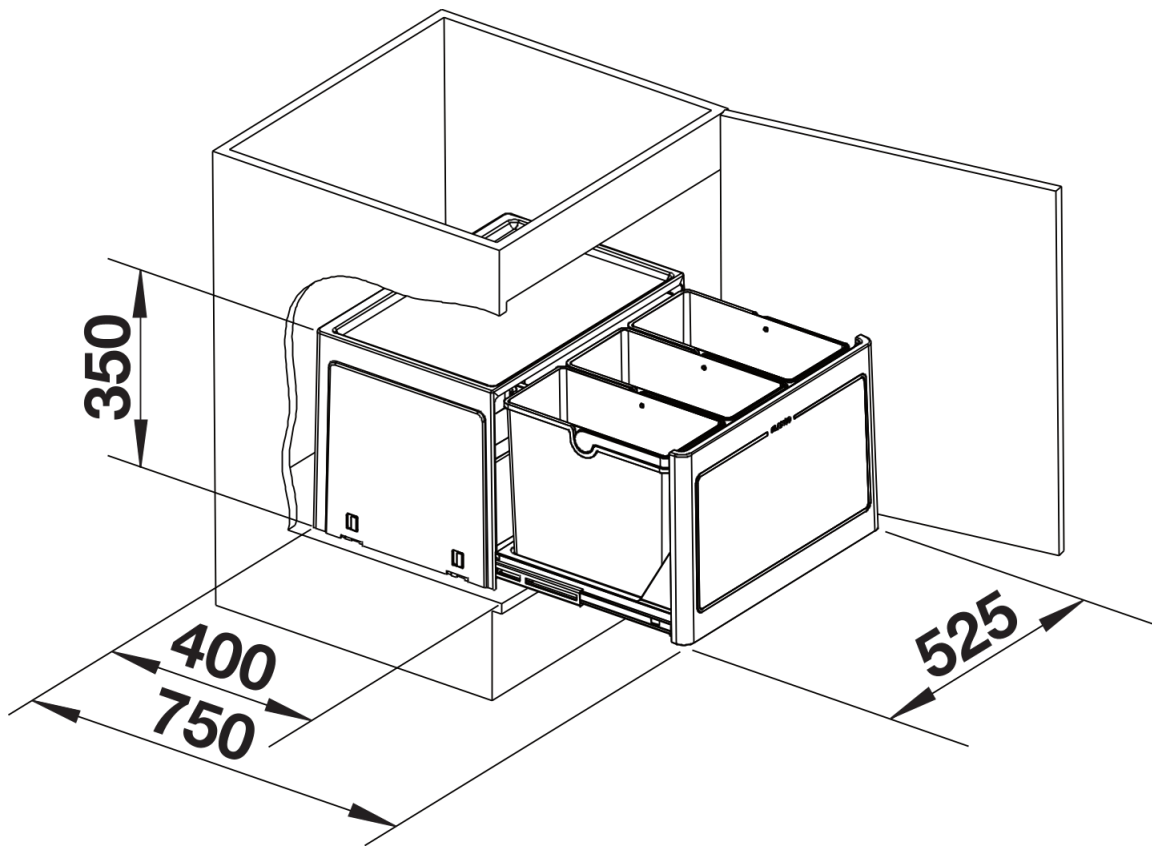
Informazioni per la progettazione

- Considerare la larghezza della cerniera delle antine. Profondità minima
- per installazione 400 mm.

Dettagli



Vista superiore



PRODUKT_3D