

Scheda tecnica del prodotto BOTTON Pro 60/3 Manuale

N. articolo 517469

Vantaggi



- Sistema compatto da posizionare in modo flessibile nel mobile base
- Modelli diversi per le dimensioni più comuni
- Facile da installare sul fondo della base sottolavello grazie all'aiuto al montaggio
- Design funzionale in plastica di alta qualità
- contenitori facili da pulire con maniglia ergonomica
- Grande capacità di raccolta nonostante le dimensioni compatte

Informazioni per la progettazione

- Istruzioni di installazione per BLANCO BOTTON Pro Manual:
- Considerare le dimensioni delle cerniere dell'anta nel calcolo della larghezza di installazione
- Profondità di installazione 400 mm
- Altezza di installazione 350 mm

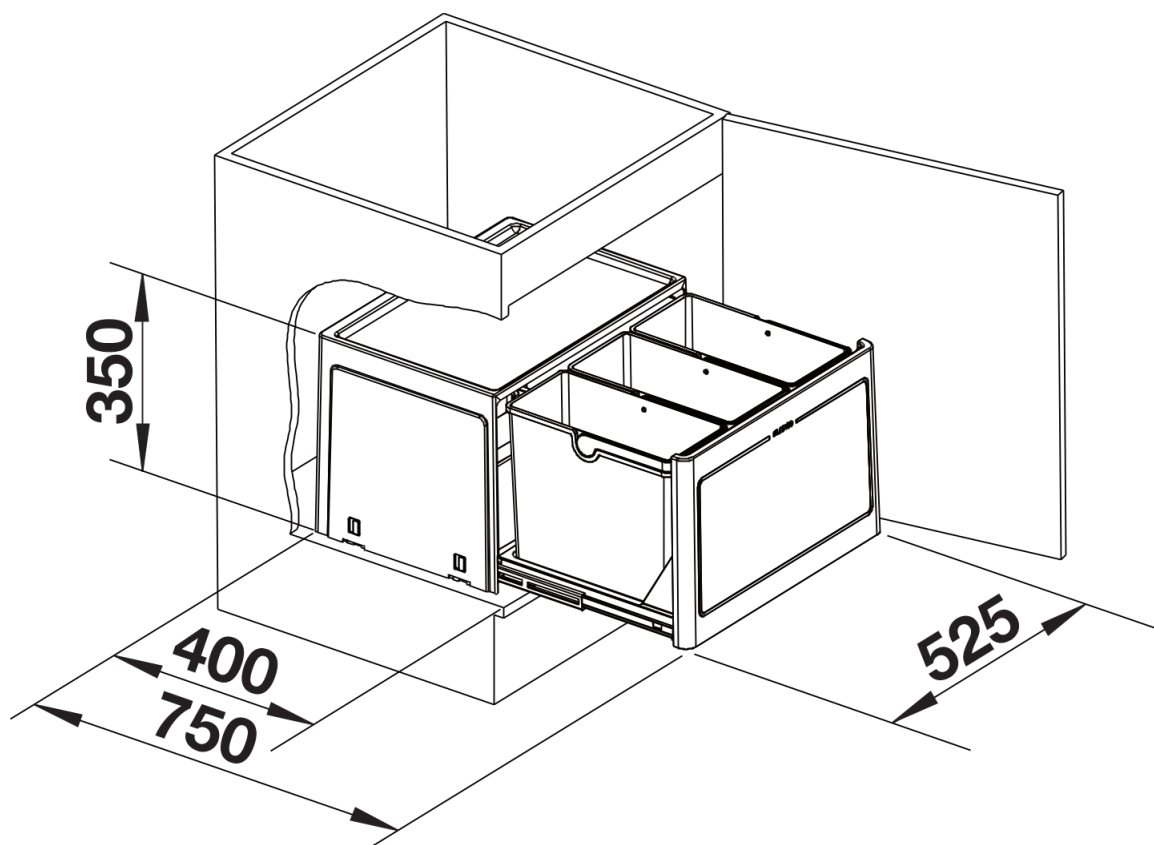
Dotazione

- sistema da installare sul fondo della base sottolavello con ante a battente
- 3 contenitori da 13 l

Dettagli



Vista superiore



PRODUKT_3D